

農機研ニュース No.55

メタデータ	言語: Japanese 出版者: 公開日: 2022-10-14 キーワード (Ja): キーワード (En): 作成者: メールアドレス: 所属:
URL	https://doi.org/10.24514/00008036

農機研ニュース

No.55



平成 22 年 3 月 31 日
生研センター さいたま本部
(農業機械化研究所)



- 主な内容 -

- 農用車両のアドオン型直進運転アシスト装置の開発
- 耕盤均平型耕うん装置の開発
- イチゴ果柄把持パックと自動パック詰装置の開発
- 堆肥原料の通気抵抗測定装置を開発
- 第4回日韓研究交流セミナー
- 自脱コンバイン緊急停止装置の性能向上技術の開発 他

期待と責任



企画部長 月山光夫

農業を取り巻く課題は多々ありますが、自給力向上の観点から、耕作放棄地対策もその一つです。特に、中山間地域に踏み入れると、昔は農地であったであろう痕跡を残した原野も少なくありません。今、各地域において、農林水産省の支援策も活用しながら、ある程

度手をかければ使えそうなものと、無理なものを色分けして、地域で「誰がやる」「何を作る」という話し合いをしつつ、放棄から活用にもどるよう努力されています。

この中で、大きなポイントは、取付け道路があるかなど、機械が入るかかどうかです。農業生産活動の基礎は、自然環境を除けば、人・技術・土地基盤といえるでしょうか。とりわけ現代の農業生産技術は機械化が大きな要素をもっており、「機械が入るかかどうか」そういった条件が未整備では担い手も敬遠することになります。こうしてみると、機械の位置づけ、重要性が浮き彫りになります。

この重要な農業機械の開発研究・検査鑑定のナショナル

センターとして生研センターは重責を果たさなければなりません。こういった課題設定で進むのかについては、現場ニーズや行政ニーズを十分把握する必要がありますが、特に行政ニーズは急速に変化する場合が少なくありません。急に言われてもというのが、研究サイドの本音ですが、先をも考えたシーズの発掘も避けては通れないと思います。限られた研究人員で、目の前（現実）の対応と将来のニーズ（夢）を追いかけることはかなり厳しいものがありますが、将来にわたって生研センターがあつて良かったと評価されるよう努力する必要があると思われま

す。また、どんな研究でも、実用化までには高い壁があるものと思われま

す。例えば、コシヒカリの「生みの親」は福井県ですが、背が高く倒れやすい、イモチに弱いなど、作りづらかったので、すぐには導入されませんでした。そこで、良食味に注目し、なんとかしたいと考えた新潟県が、コシヒカリに合った栽培方法を研究し、いわゆる「育ての親」として、世の中に送り出し、主流品種となったのです。壁に当たった時には、意外に現場にチエが落ちていることがあるのではないのでしょうか。機械とともに、それに合った栽培や経営方法の提案まで、いろいろと工夫の余地はあるのではないのでしょうか。

表紙写真 農業機械開発改良試験研究打合せ会議見学会の様子(平成 22 年 3 月 5 日、生研センターにて)
アグリビジネス創出フェア 2009 出展ブースの様子(平成 21 年 11 月 25 日、幕張メッセにて)

農用車両のアドオン型直進運転アシスト装置の開発

基礎技術研究部 牧野英二、濱田安之、塙 圭二

はじめに

あぜ塗り・播種などの作業では、それ以降に行う作業を高精度かつ効率的に行うため、できるだけ真っ直ぐに作業することが求められる。そのため、オペレータは前方遠くの目印や前行程の作業跡、マーカ跡などを凝視して長時間にわたる運転作業に集中しなくてはならない。しかし、同時に作業状態を確認するために、ハンドルを握りながら後方を振り返って視認する必要もあるため、運転操作に熟練を要するだけでなく、精神的にも身体的にも負担が大きい問題があった。これらの問題を改善するため、農用車両に汎用単眼カメラを利用したビジョンシステムと自動操舵装置を後付け装着して、作業経路端に設置したターゲットに向けて直進誘導が可能な装置を開発した。

開発装置の概要

本装置は、汎用の単眼カメラと画像処理装置から成るビジョンシステム、モータ駆動部とコントローラから成る後付け型自動操舵装置、および直進誘導のターゲットとなる目標ランプ（点滅ランプ）で構成される（図1）。作業経路端に目標ランプを設置し、トラクタを作業開始位置に進入させた後、本システムを動作させると、ビジョンシステムにより目標ランプを検出するとともに、画像上での特徴点（画像中のむら）を検出し、地面の動きを解析して自車両の目標経路からの左右方向の偏差を検出する。そして、検出された目標ランプの位置情報と左右偏差情報を統合して自動操舵装置の操舵制御を行うことにより、目標ランプまでの自動直進走行を行うことができる。晴天時（照度 10 万 lx）において、目標ランプの検出距離は、A 型（長距離対応）で約 500m、B 型（ポータブル）で約 300m まで可能で、圃場内で作業速度 1.5m/s 程度までの自動走行時に、左右偏差は標準偏差で±5cm 以内である。また、傾斜 3~5 度の草地で車両が前進とともに横ずれする状態においても、左右偏差 10cm 以内の自動直進走行が可能である。

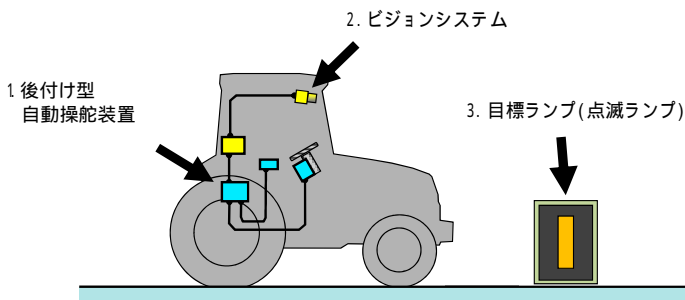


図1 開発装置の構成

実作業への適応

水田あぜ塗り・大豆播種・ハウス内の外周耕うんなど、直進性を要求される作業において、手動運転による作業に比べ、高精度な直進作業を行えることを確認した。①あぜ塗り作業：あぜ塗り作業は、一般的に 0.1m/s 程度の超低速作業で、長時間を要するため、本装置による自動直進による作業精度が向上できた。また、途中にある用排水口で、トラクタを停止して作業機を上下する必要があるのに対して、自動直進ではハンドルから手を離して、排水口などを注視しながら作業機の操作に注力できるため、オペレータの負担軽減効果が大きかった。②ハウス内の外周耕うん：ハウス支柱との接触をさけつつ直進作業が可能となり、作業精度向上だけでなく安全性の観点からも、オペレータをアシストできることが確認できた。③大豆播種：本装置を使用し、大豆播種を行った結果、高い直進性での播種が可能となり、その後の管理作業（中耕培土）において、作業精度を向上できた（図2）。



自動区

手動区

図2 大豆（播種後31日）

おわりに

本装置によって、手動運転による作業に比べ、高精度な直進作業を行うことができるため、栽培管理の精度向上に活用できる。また、オペレータは作業中にハンドル操作をする必要がないため、圃場や作業状態の確認および作業機の操作などに専念できるため、作業負担を軽減するとともに、安全かつ効率的な作業が行える。さらに、装置を利用して隣接条間を等間隔にすると、播種機の条数と中耕機の連数が異なっても作業精度を維持できるため、使用する作業機の選定が容易になる。ただし、本システムのみで直進作業を複数行程行う際には、目標ランプを移設あるいは複数利用する必要があるため、今後、ソフトウェアの改良を行って、複数の目標ランプを利用せずに簡易に複数行程に対応できる機能を付加するための研究を継続して行う予定である。

耕盤均平型耕うん装置の開発

生産システム研究部 堀尾光広

はじめに

代かき後に田面の均平度が悪いと、水稻栽培において様々な不都合を生じることがある。特に湛水直播では、田面の低いところで停滞水が出芽不良や苗立率の低下を招いたり、高いところで除草剤の効きが悪くなり雑草が多発したりするなどの問題が起こりやすい。レーザ均平機で代かき前に田面を平らにしても、耕盤に高低差があると、代かき後の土壌の沈み方が異なる（不等沈下と呼ばれる）ことによって田面に凹凸が発生する場合がある。こうした問題を防ぐには、田面均平を行う前に耕盤を平らにすることが必要である。そこで、生研センターでは、耕盤を高精度に均平化する装置の開発を行った。

開発装置の概要

開発装置は、レーザコントロール装置を使って高さ制御しながら耕うんを行う耕盤均平型耕うん装置である。耕うん用には、ロータリとチゼルとを組み合わせた複合型耕うん装置（図1）を使用する。ロータリはプラウなどに比べ作業能率で劣るものの低速であることがかえって制御面では優位となる。一方で、ロータリ爪打込み反力により機体振動が発生するが、チゼルによる振動抑制効果のため高精度な高さ制御への利用も可能である。レーザコントロール装置はレーザ均平機に利用されるものを使うが、高さ制御精度向上のためレーザ受光器の不感帯幅を現状の1/3程度に狭めた。

開発装置の性能

不感帯幅を狭くして受光感度を高めると、通常のロータリでは耕うん作業時に設定高さ付近で頻繁に上

下動を繰り返す現象（ハンチングと呼ぶ）が発生しやすくなるのに対し、複合型耕うん装置ではチゼルの働きもあり確認されなかった。2009年の水稻作付け前に合筆を行い収穫後に段差あとの残るほ場（田面均平度 1.2cm（標準偏差））で耕盤均平耕うん作業を行ったところ、同 0.7cm と高い均平精度が確認できた（図2）。

おわりに

本装置は、レーザの勾配設定機能を利用することで耕盤に傾斜をつけることも可能である。転換畑大豆作ではほ場表面の傾斜均平と合わせ実施することで排水性向上の効果も期待される。水田での利用にとどまらず、こうした畑作への応用など利用場面の拡大についても検討を進めたいと考えている。

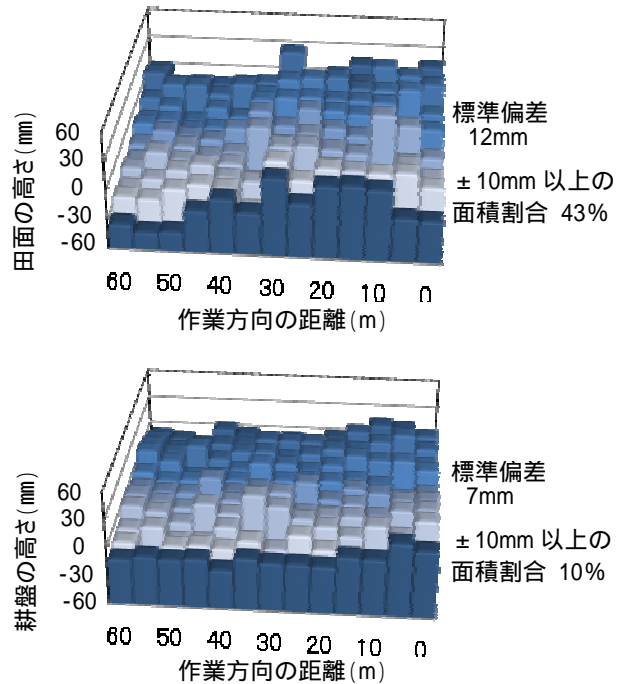


図2 耕うん作業前後の均平度調査結果

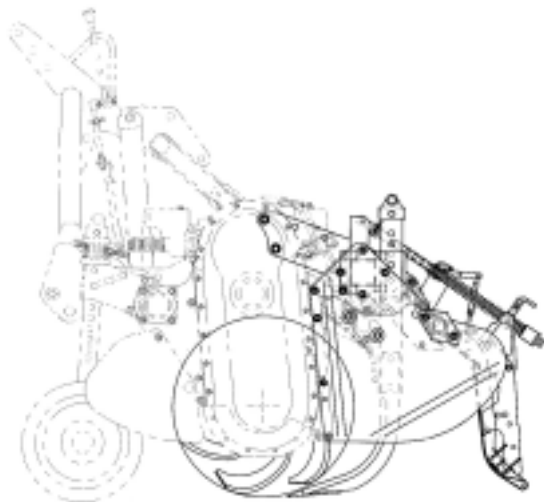


図1 複合型耕うん装置



図3 開発機による耕盤均平耕うん作業

イチゴ果柄把持パックと自動パック詰装置の開発

園芸工学研究部 藤岡 修

はじめに

良食味のイチゴは熟度が進んだ状態、いわゆる完熟に近い状態で収穫することが求められるが、完熟に近づくると果肉が軟らかくなり、損傷による品質劣化を招きやすくなる。高値による優位販売を行うためには、出荷先が遠隔地（海外を含む）になる傾向があり、輸送中に損傷等を生じにくい包装容器の開発が要望されている。また、イチゴ生産の全労働時間は10a当たり2000時間を超えており、他の品目と比べて多くの労力を要している。そのうち出荷作業（選別、パック詰め等）は全体の3割近くを占めており、作業の省力化、機械化が要望されている。

1. イチゴ果柄把持パック

これまでの基礎研究で、収穫後、イチゴの果肉に触れずに作業すれば損傷発生を抑制できること、また、イチゴ果実の中で果底部が最も硬度が高いことを確認した。そこで、果肉に触らずにイチゴを取り扱う目的で果柄（つる）を残したままで収穫し、果頂部を上向きにした状態で果柄をトレイに固定する新しい包装容器「果柄把持パック」（図1）を考案した。



図1 果柄把持パック(6果詰)

果柄把持パックはトレイとフタで構成され、果柄を挿入、挟持させるスリットを有するトレイに特徴がある。平面状のトレイには左右3箇所ずつ、計6本のスリットを配置し、補強リブを入れることでフタとの嵌合が弱くならないよう工夫した。

この果柄把持パックを用いて、慣行の2段詰パックと品質保持効果の比較試験を行った結果、酸素や炭酸ガスなどのガス環境に差は見られなかったものの、高湿度環境を維持したため、質量減少率が抑制できることを確認した。

2. 自動パック詰装置

果柄把持パックは慣行パックと比べて品質保持効果が優れることを確認したが、1果ずつトレイに挿入す

る必要があり、出荷作業により多くの労力を要すると考えられた。そこで、収穫後の果柄付きイチゴを収容する個別容器（図2）を考案し、この容器からイチゴを取出して果柄把持パックに自動充填する、自動パック詰装置（図3）を開発した。

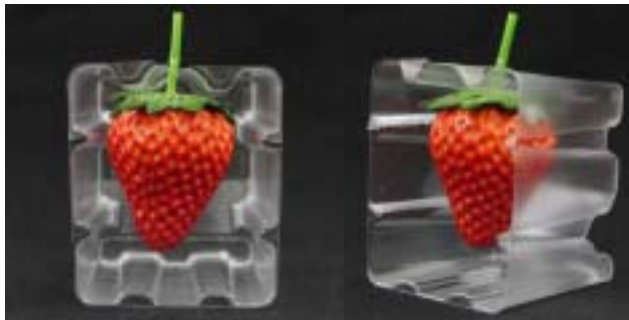


図2 収穫後のイチゴを収容する個別容器

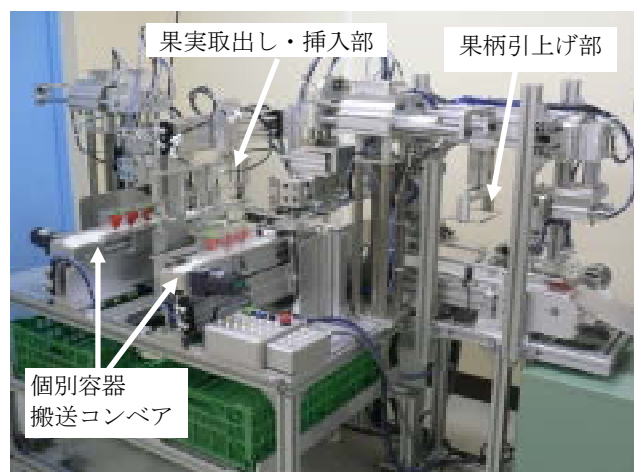


図3 自動パック詰装置

自動パック詰装置は、個別容器上方に出た果柄を左右3個ずつのマニピュレータで把持して果実を取出し、トレイ両側面から6果同時に挿入する。このトレイを逆さまに置いたフタと組み合わせてパック詰めする。パック詰めした果実を安定させるため、果柄を引き上げて果底部とトレイを密着させる機能も設けた。

性能調査の結果、自動パック詰装置は毎分2パック程度を処理することができ、パック詰めの成功率は90～97%であった。

おわりに

果柄把持パックと自動パック詰装置を組合せることで、高品質なイチゴをより多くの消費者に届けることができると思うが、両者とも実用化に向けて解決すべき問題点を抱えている。特に果柄把持パックは、トレイのスリットによる果柄把持力を増強する必要があり、残された問題については、今後、新規課題の中で解決を目指すこととしている。

堆肥原料の通気抵抗測定装置を開発

畜産工学研究部 原田泰弘、 評価試験部 皆川啓子

はじめに

家畜ふん等を効率的に堆肥化するためには、空気を供給しやすいようにその通気性を確保することが重要である。そのため、ふん尿にオガクズなどを混合して堆肥原料とし、その後堆肥化施設に投入される。この堆肥原料の調製には、何かを目安として通気性を把握することが必要である。生研センターでは、家畜ふん尿の堆肥化を支援するため、非熟練者でも堆肥原料の通気性を把握できる技術の開発を目標として、堆肥原料の通気抵抗測定装置を開発してきたので紹介する。

課題の背景

堆肥原料の調製のため、これまで「堆肥原料の水分を 55～72%程度にする」ことが指標とされてきたが、堆肥化現場では、測定器類が必要で時間がかかるなどの理由から水分の把握が難しく、堆肥原料の調製は作業者の経験で行われているのが実状である。その一方、個々の堆肥化施設は、送風機の性能、通気床の構造等が様々であるため、堆肥原料に求められる通気性も現場毎に異なる。また、堆肥化施設は、畜舎から搬出されたふん尿の水分の変動や環境条件等による乾燥しやすさなどが原因となり、夏季と冬季とでは堆肥化能力に差が生じる。オガクズやモミガラなどの副資材は、価格が高い、常時入手が困難などの問題や、混合量を増やすほど堆肥原料の量が増えることなどが理由となり、農家としては混合量を増やしたくない。これらの理由から、過不足ない量で副資材を混合することが困難となり、上手く堆肥化できないこともある。このため、堆肥原料の調製時において、堆肥原料の通気性を簡易に把握できる技術が求められてきた。

開発機の概要

1) 堆肥原料に求められる通気性が現場毎に異なるため、一律の指標を示すことはできない。そのため、通気性を把握する評価手法（図1）の検討から行った。堆肥化施設の多くは、投入された堆肥原料は搬出まで1つの処理区として管理される。投入後、日が浅いにも関わらず温度が 60℃以上であったり、中低温であったり堆肥化の進行が異なる処理区が発生することがある。このとき、堆肥化が良好に進行している堆肥原料の通気抵抗を開発機で測定し、データを蓄積しておく。個々の現場ごとに、このように「良い」ときのデータを得て、これをその現場の指標として活用し、通気性が「悪い」と判断される堆肥原料に対しては、記録と照合して「良い」と判断されるまで副資材を混合する。

2) 開発機は、堆肥原料を充填する容器と堆肥原料サンプルの通気抵抗を測定する計測部で構成し、計測部には送風用ポンプ、圧力計が内蔵されている（図2）。容器にサンプルを充填して計測部を容器上部から接続し、サンプルに通気したときの通気抵抗を測定する。一般に、堆肥化の現場では、堆肥原料 1m³ あたり 100L/min 程度の空気が供給されている。本測定装置は、測定装置に充填されたサンプル（2 L程度）に対し、この条件で通気したときの通気抵抗を測定する。

3) 実地調査の結果、堆肥原料からサンプルを採取し、測定するまでの時間は、1回あたり 3.5分程度である。

4) 本装置の構造上、主要な副資材として長稈の稲ワラ、麦稈などを混合した堆肥原料には適さない。

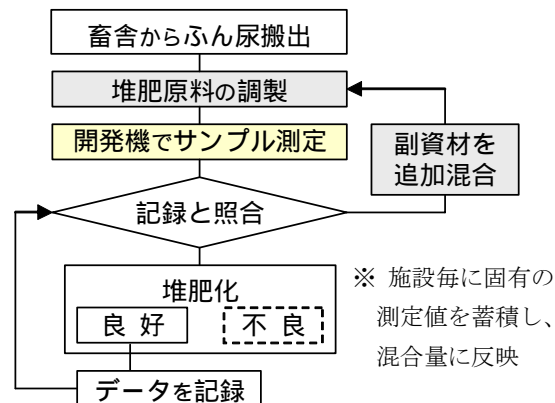


図1 開発機による評価手法

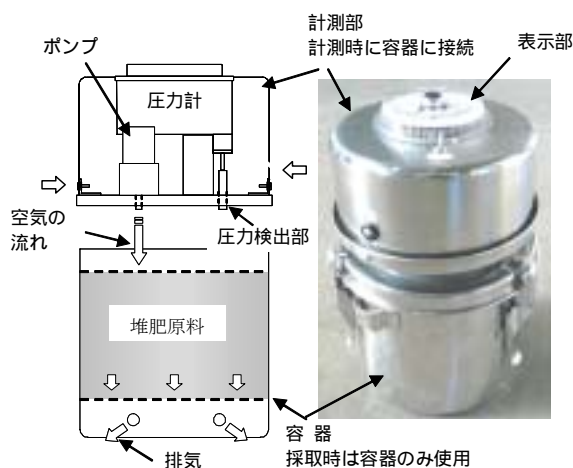


図2 開発機の概要

おわりに

開発機は、今後、測定事例を蓄積しながら、農家に近い指導的立場の方々を活用できるように、評価・作業手順等を整備して実用化を図っていく予定である。

第4回日韓研究交流セミナー

評価試験部 富田宗樹

はじめに

韓国農村振興庁国立農業科学院農業工学部（旧農業工学研究所）と生研センターは、研究協定に基づき、平成18（2006）年より農業機械安全に関する研究交流セミナーを年1回実施しており、これまでに第1回が当センターで、第2、3回が韓国農業工学研究所（当時）で実施された。これを受けて、第4回セミナーが当センターにおいて昨年10月27日に開催された。当日は、韓国より姜昌浩農業工学部長他計5名の御出席を頂き、関係者多数参加の下、両国の関連研究の報告と検討が行われた。さらに、その翌日には、研究担当者間で研究課題打ち合わせ会議を行って、今後の具体的な研究交流について意見交換を行った。以下、これらについての概要を紹介する。

1. セミナーの概要

セミナーは、生研センター役職員の他、関連団体、大学・研究機関および報道関係等、44名の出席を得て開催された。今回のセミナーでは、サブテーマが「農業機械研究のフロンティア」と設定された。そのねらいは、既に研究が終了し成果を得ている研究について報告するのみでなく、両国で現在進行中の研究について、その問題点を含めて報告し、意見交換を行うことにより、研究のさらなる推進を図ることにある。これに沿って、両国より、下記の8課題の報告が行われた。

なお、報告はそれぞれ母国語で行い、韓国側研究者の報告には通訳が付く方式とした。また、講演資料は、日本側作成資料には韓国語訳を、韓国側作成資料には日本語訳をそれぞれ添付し、合本したものとした。

1) 農業工学研究の過去、現在と未来（韓国国立農業科学院農業工学部長 姜 昌浩氏）

韓国で2008年に行われた農業研究機関改編の概要と、改編後の農業工学部の組織概要および研究の現状が説明され、各分野の代表的な研究成果が紹介された。

2) 農作業安全eラーニングシステムの開発（基礎技術研究部主任研究員 積 栄氏）

当該システムについて、コンセプトとシステムの概要が説明され、乗用トラクタの移動走行等を題材とした具体的な内容が紹介された。さらに、モニタ調査結果とそれを踏まえた今後の展開が示された。

3) 農作業ロボットにおける安全性確保要件の検討（農研機構中央農業総合研究センター 玉城 勝彦氏）

農作業ロボットの安全性確保要件について、開発中の田植えロボットを事例とし、経済産業省「次世代ロボット安全性確保ガイドライン」に沿って検討した結果が報告された。その中で、ロボットと人との協調等について問題点が指摘され、改善方策が示された。

4) 韓国における農業機械の事故実態（辛 昇燁氏）

韓国における農業機械の普及状況および事故防止対策の紹介の後、事故の現状が報告された。さらに、歩行型および乗用型トラクタによる事故が8割を超えること、並びに交通事故が総死亡者の約半数を占めること等が示された。

5) 女性・高齢者の安全性向上のための農業機械および農業者の実態調査（評価試験部作業機第2試験室長 富田 宗樹氏）

乗用型トラクタ運転操作装置の現状と女性・高齢者のこれに関連した身体能力について調査結果が報告され、現状の問題点の分析と、今後の方針が示された。

6) 乗用型トラクタのROPSおよびシートベルト利用向上方法の研究（韓国国立農業科学院農業工学部研究士 金 赫柱氏）

韓国における乗用型トラクタROPSおよびシートベルトの普及・使用状況の調査結果と、シートベルトの構造による快適性の差異について報告が行われ、巻き取り式シートベルト普及が有効であることが示された。

7) 自脱コンバイン緊急停止装置の機能向上（基礎技術研究部研究員 岡田 俊輔氏）

自脱コンバインの手こぎ部緊急停止ボタンについて、現状調査結果と問題点が報告された。さらに、これを改善するために開発した機構の概要と性能が紹介され、今後の方針が示された。

8) 農作業の生体力学的負担評価および改善策（韓国国立農業科学院農業工学部科長 崔 圭烘氏）

農業者の身体負荷に関する生体力学的な分析結果が報告され、服装、作業器具、作業姿勢および機械の操作系等について具体的な改善事例が紹介された。さらに、今後の発展方向が示された。

2. 研究打ち合わせ会議の概要

両機関で締結した研究協定書は2009年12月末に期限を迎える。その延長が議論された結果、韓国側の組織改編および両国の研究課題名変更等を反映した内容に更新した上で、次回セミナー開催時に再締結を行うことが合意された。

また、これまで行ってきた研究交流に加え、共同研究を実施することについて議論が行われ、両国における現行制度下の問題点等が検討された。

おわりに

韓国国立農業科学院農業工学部と当センターでは、今後も農業機械安全研究に関する相互交流を推進していくことで合意しており、次回セミナーは2010年春に韓国で開催される予定である。

自脱コンバイン緊急停止装置の性能向上技術の開発

特別研究チーム（安全）

岡田俊輔

はじめに

最近の自脱コンバインには、手こぎ作業時の巻き込まれ事故防止のため、緊急停止装置が装備されているが、未だ負傷事故が報告されている。無負荷時の市販機では、非常停止ボタン（以下、ボタン）を押してからフィードチェーン（以下、チェーン）が止まるまでの移動時間は1.4～3.7s、距離は25cm～144cmであり（22型式、合計24台調査）、全ての型式で巻き込まれた手指がこぎ胴等に到達すると予想され、事故の重傷化を招く一因と考えられる。そこで、より短時間でチェーンを停止する機構、および、巻き込まれた手指を迅速に開放する機構を開発した。

1. 開発した機構の概要

1) チェーンを迅速に停止する機構

①中駆動遮断式（図1）：チェーンを駆動する sprocket が図1に示す位置で駆動する構造に適用できる機構である。ボタンを押すと、チェーンにテンションを加えているローラが下降し、チェーンと駆動 sprocket を引き離し爪で確実に引き離し、駆動を遮断する。

②Vベルト駆動遮断式（図2）：駆動 sprocket の位置に制限されない機構である。ボタンを押すと、Vベルトにテンションを加えているローラが下降し、Vベルトと駆動プリーを引き離し、駆動を遮断する。それと同時に、慣性によるチェーンの走行を止めるために、ブレーキが作動して駆動伝達プリーを制動する。

2) 挟やく部を迅速に開放する機構

カバー開式（図3）：こぎ胴カバーを開くことで挟やく部を開放する機構である。ボタンを押すと、こぎ室を開閉するレバーを固定しているロッドが回転して固定が解除され、ガススプリングによってこぎ胴カバーが上昇し、挟やく部が開放される。

2. 試作した装置の性能

上記機構を供試機に組み込んだところ、停止、または開放までの時間・距離は、いずれも0.2～0.3s（装置組み込み前に比べ8～9割減）、5～9cm（同6～8割減）程度であり、巻き込まれ（かみこみ点）と同時にボタンを作動したと仮定すると、こぎ胴に到達する前に停止、または開放可能であり、重傷化の軽減が期待できる。

3. 機構の利用について

1)、2)のどちらか片方での利用が可能だが、両方用いることで、より安全性の向上が期待できる。なお、概ね大きな構造変更を伴わずに組み込み可能だが、一部、適用性について検討が必要な場合がある。

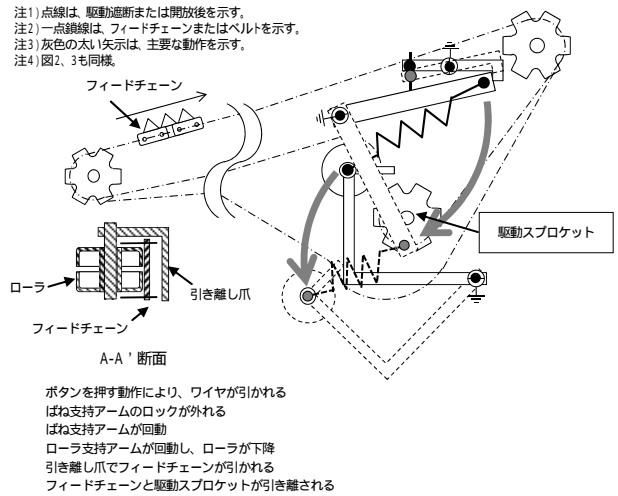


図1 中駆動遮断式の概要

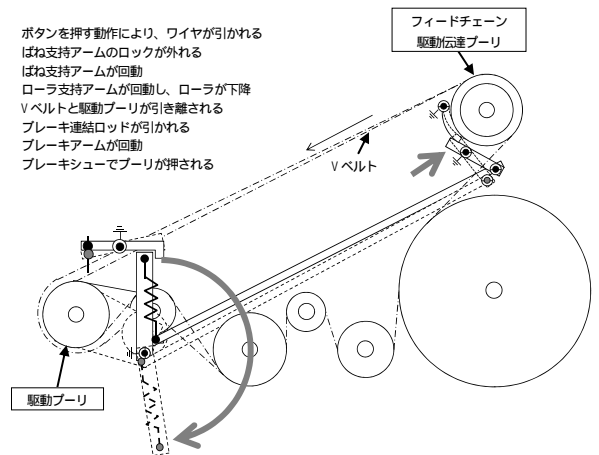


図2 Vベルト駆動遮断式の概要

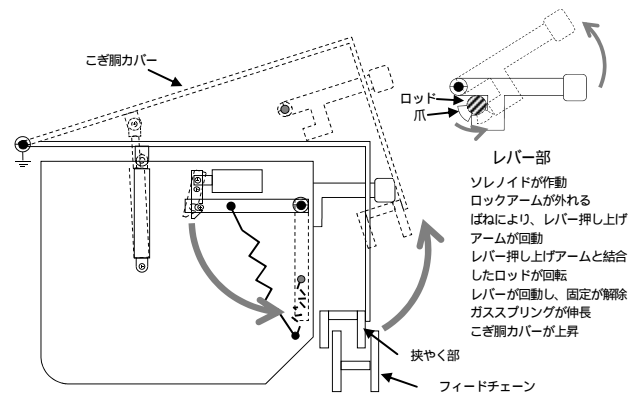


図3 カバー開式の概要

おわりに

今回紹介した技術が実機で利用され、農作業事故低減につながることを願いたい。なお、ボタンを押せない場合も想定されるため、さらに安全性向上を目指し、巻き込まれを事前に察知できる技術の開発を予定している。

平成21年度の主な会議等の開催について

1. 研究課題検討会

開催日：平成22年1月26日、27日、29日

開催場所：生研センター本部 研究交流センター
花の木ホール

出席者：農林水産省関係部局、機構本部役職員、生研センター役職員

議事：1) 平成21年度の事業報告及び平成22年度の事業計画(案)の検討
2) 研究成果情報候補課題の検討

2. 現地検討会、中央検討会

1) 最新管理作業機に関する現地セミナー

開催日：平成21年7月16日

開催場所：検討会：三本木公民館大ホール
(宮城県大崎市三本木)

実演会：(株)三本木グリーンサービス(大豆作付けほ場)
(宮城県大崎市三本木)

出席者：農林水産省、都道府県関係者(行政・普及・研究)、JA関係者、独立行政法人研究機関、大学、生産者、農業団体関係者、企業関係者、報道関係者

議事：1) 検討会
(1) 開発機の機能と効果的活用方法
2) 実演会

2) 汎用型飼料収穫機現地セミナー

開催日：平成21年10月7日

開催場所：検討会：くい文化センター 高原ホール
実演会：農事組合法人いずみ(飼料稲等作付けほ場)

出席者：農林水産省、都道府県関係者(行政・普及・研究)、JA関係者、独立行政法人研究機関、大学、生産者、農業団体関係者、企業関係者、報道関係者等

議事：1) 検討会
(1) 汎用型飼料収穫機の概要説明
(2) コントラクタによる中山間地での汎用型飼料収穫機利用の可能性
(3) 汎用型飼料収穫機を基軸とした新たな飼料流通と耕畜連携の形
2) 実演会
(1) 汎用型飼料収穫機の実演
(2) 飼料イネ低コスト栽培・新品種試験・TMRの紹介

3. 生研センター研究報告会

開催日：平成22年3月4日

開催場所：ラフレさいたま 3F「櫻ホール」

出席者：農林水産省関係部局、都道府県関係部局、公立試験研究機関、独立行政法人各試験研究機関、大学、農業団体、農業機械関連企業、独立行政法人農業・食品産業技術総合研究機構、その他

議事：1) 情勢報告
(1) 農林水産省生産局
(2) 農林水産省農林水産技術会議事務局
2) 生研センターの研究報告
(1) 遠目標を利用した直進誘導システムの開発
(2) 耕盤均平型耕うん装置に関する研究
(3) 水田用複合除草技術の実証試験
(4) スピードスプレーヤー用ドリフト低減ノズルの開発
(5) 輸出果実のハダニ除去装置の開発
(6) イチゴ果柄把持パックと自動パック詰め装置の開発
(7) 汎用型飼料収穫機の導入の目安
(8) 農機安全eラーニングの開発

4. 農業機械開発改良試験研究打合せ会議

開催日：平成22年3月4日、5日

開催場所：[全体会議]ラフレさいたま 3F「櫻ホール」
[分科会]生研センター基礎技術研究館他

出席者：農林水産省関係部局、都道府県関係部局、公立試験研究機関、独立行政法人各試験研究機関、大学、農業団体、農業機械関連企業、農研機構、他

議事：[全体会議](研究報告会と合わせて実施)
(1) 分科会1. 水田作、畑作分科会
— 水田作・畑作における生産性向上に寄与する機械化新技術
(2) 分科会2. 園芸特作分科会
— タマネギ生産における機械化の現状と課題
(3) 分科会3. 果樹分科会
— 安全・安心な果樹栽培のための新技術
(4) 分科会4. 畜産分科会
— 畜産における精密飼養管理技術

5. 情報・意見交換会

1) 埼玉県農林総合研究センターと生研センターの情報交換会

開催日：平成21年4月17日

開催場所：生研センター基礎技術研究館3階会議室

出席者：埼玉県農林総合研究センター、生研センター

- 議 事：1) 生研センターの概要
2) 埼玉県農林総合研究センター畜産関係研究の研究概要
3) 意見交換

6. 研究会・セミナー等

1) 日韓研究交流セミナー及び共同研究打合せ会議

開催日：平成21年10月27日～29日

開催場所：生研センター研究交流センター花の木ホール

出席者：韓国国立農業科学院農業工学部、農林水産省関係部局、農業機械関連企業、農業団体、独立行政法人各試験研究機関、大学、その他

- 議 事：1) 講演
(1) 農業機械安全研究における先端技術の応用
(2) 農業機械安全に関する調査研究
(3) 農作業分析を基盤とした技術開発
2) 質疑

2) 農研機構「合同セミナー」

開催日：平成21年12月8日

開催場所：生研センター研究交流センター花の木ホール

出席者：独立行政法人農業・食品産業技術総合研究機構役職員

- 議 事：1) 有機農業等への機械開発・作業技術分野の研究者からの提言等

3) 新技術セミナー

開催日：平成22年3月3日

開催場所：ラフレさいたま 3F「櫻ホール」

出席者：農業機械関連企業、農業団体、大学、国・都道府県関係部局、公立試験研究機関、独立行政法人各試験研究機関、その他

- 議 事：1) 講演
(1) 米穀の新用途を巡る情勢と生産加工技術の展望について
(2) 米粉の加工技術の開発
(3) 汎用飼料収穫機の開発と飼料稲の収穫調製
(4) 飼料米及び WCS の給餌効果と生産技術について
2) 総合討議

7. 評価委員会・懇談会

1) 研究課題評価委員会

開催日：平成22年2月16日

開催場所：生研センター花の木ホール 他

出席者：外部評価委員、農林水産省生産局、生研センター役職員

- 議 事：1) 評価方法について
2) 研究課題の評価について

8. 検査・鑑定業務関係

1) 平成21年度農機具型式検査及び農業機械安全鑑定等の説明会

開催日：平成21年4月21日

開催場所：生研センター研究交流センター花の木ホール

出席者：農機具型式検査及び農業機械安全鑑定関係者等

- 議 事：1) 型式検査、安全鑑定等に係わる最近の動向
2) 平成21年度型式検査、安全鑑定等の実施について
3) その他

知的財産権

(H21. 9～H22. 2)

【公開】

種別	発 明 名 称	公 開 日	公 開 番 号
特許	乳頭洗浄装置	H21. 9. 3	2009-195183
特許	点播装置	H21. 9. 3	2009-195115
特許	種子の消毒方法及びその装置	H21. 9. 24	2009-213364
特許	生物脱臭装置	H21. 10. 8	2009-226303
特許	物品の箱詰装置	H21. 10. 15	2009-234641
特許	過酸化水素の分解反応による乳房炎検出方法	H21. 10. 22	2009-244041
特許	結球野菜収穫装置	H21. 10. 29	2009-247310
特許	結球野菜収穫装置	H21. 10. 29	2009-247311
特許	ディスク式中耕除草機	H22. 1. 14	2010-4772
特許	中耕除草機及び中耕培土作業方法	H22. 1. 21	2010-11825
特許	農薬散布液の均一付着性の評価方法	H22. 1. 28	2010-19835
特許	乳量計	H22. 2. 18	2010-38737

【登録】

種別	発 明 名 称	登 録 日	登 録 番 号
特許	搾乳ユニットの自動搬送装置(中国)	H21. 7. 22	ZL200480018588. 8
特許	苗挿し機	H21. 9. 18	4375530
特許	摘み取り装置	H21. 10. 2	4384516
特許	コンバイン	H21. 10. 9	4388428
特許	噴霧ノズル	H21. 10. 30	4397608
特許	マット苗田植機	H21. 12. 11	4420694
特許	ロールベアラ	H21. 12. 18	4426775
特許	コンバインの脱穀部構造	H21. 12. 25	4427638
特許	ロールベアラ (韓国)	H21. 12. 29	10-0935557
特許	歩行型田植機および歩行型移動農機	H22. 1. 8	4434776
意匠	刈払機	H22. 1. 15	1380165
特許	ゴムクローラの分離装置とその分離方法	H22. 1. 29	4446074
特許	苗挿し機	H22. 2. 19	4458459

技術講習生等

氏 名	所 属	期 間	講 習 内 容
南博貴	首都大学東京	平 21. 9. 28～10. 2	農業機械分野の研究・開発の現場の体験
平松大明	首都大学東京	平 21. 9. 28～10. 2	農業機械分野の研究・開発の現場の体験
西村崇宏	首都大学東京	平 21. 9. 28～10. 2	農業機械分野の研究・開発の現場の体験
菅間敦	首都大学東京	平 21. 9. 28～10. 2	農業機械分野の研究・開発の現場の体験

人の動き

1. 役員 なし

2. 職員

発令日	氏名	新所属	旧所属
H21. 9. 30	野村 桂太郎	独立行政法人農林水産消費安全技術センター総務部 小平総務分室 分室長補佐	総務部会計課用度チーム長
H21. 9. 30	染谷 剛	農林水産省消費・安全局植物防疫課 総務班 庶務係長	総務部会計課経理チーム主査
H21. 9. 30施行 (21. 4. 1発令)	山本 聡史	園芸工学研究部主任研究員 (施設園芸生産工学)	園芸工学研究部 (施設園芸生産工学)
H21. 9. 30施行 (21. 4. 1発令)	吉永 慶太	園芸工学研究部主任研究員 (野菜栽培工学)	園芸工学研究部 (野菜栽培工学)
H21. 9. 30施行 (21. 4. 1発令)	藤岡 修	園芸工学研究部主任研究員 (園芸調製貯蔵工学)	園芸工学研究部 (園芸調製貯蔵工学)
H21. 9. 30施行 (21. 4. 1発令)	手島 司	評価試験部主任研究員 (原動機第1試験室)	評価試験部原動機第1試験室
H21. 10. 1	富田 直詩	総務部会計課用度チーム長	独立行政法人種苗管理センター管理部会計課決算係長
H21. 10. 1	生駒 将亮	総務部会計課経理チーム	農林水産省生産局総務課会計指導班 経理第2係
H21. 10. 22	野田 亜希子	任期の更新(平成22年3月31日迄)	企画部機械化情報課 (任期付職員)
H21. 12. 30	水野 隆史	農林水産省(生産局付)	企画部長
H21. 12. 31	野田 亜希子	辞職(自己都合)	企画部機械化情報課 (任期付職員)
H22. 1. 15	川口 尚	農林水産省(中国四国農政局生産経営流通部長)	新技術開発部長
H22. 1. 16	月山 光夫	企画部長	農林水産省北陸農政局次長
H22. 2. 1	天野 雅猛	新技術開発部長	農林水産省(生産局付)
H22. 2. 28	村谷 安雄	辞職(勸奨)	総務部会計課経理チーム長

出版案内

- | | | |
|--|-----------|--------|
| 1) 平成 20 年度農業機械化研究所年報 | (H21. 10) | ¥332 |
| 2) 平成 21 年度事業報告 | (H22. 3) | ¥807 |
| 3) 平成 21 年度生研センター研究報告会 | (H22. 3) | ¥1,365 |
| 4) 平成 21 年度海外技術調査報告書 | (H22. 3) | ¥367 |
| 5) 農業機械化研究所研究報告
第 39 号 大豆のコンバイン収穫における穀粒損失および汚粒低減技術の開発 | (H22. 3) | ¥708 |
| 6) OECD レポート IHI SHIBAURA ST 2 Rear roll bar | (H21. 11) | ¥1,260 |
| IHI SHIBAURA ST 1 Rear roll bar | (H21. 12) | ¥1,128 |
| IHI SHIBAURA ST05 Rear roll bar | (H21. 12) | ¥1,115 |

農機研ニュース No.55

平成 22 年 3 月 31 日発行

独立行政法人農業・食品産業技術総合研究機構
生物系特定産業技術研究支援センター(生研センター)
〒331-8537 埼玉県さいたま市北区日進町 1-40-2
[電話] 048(654)7000 、 [FAX] 048(654)7129
[URL] <http://brain.naro.affrc.go.jp/iam/>