

農機研ニュース No.29

メタデータ	言語: Japanese 出版者: 公開日: 2022-09-29 キーワード (Ja): キーワード (En): 作成者: メールアドレス: 所属:
URL	https://doi.org/10.24514/00008010

農機研

ニュース

No. 29

平成6年2月15日
生 研 機 構
農業機械化研究所



開かれた研究体制の確立をめざして



昨年は日本農業にとって大きな転換点だったと思う。国内にあっては長雨、冷夏等の異常気象による凶作であり、対外的にはウルグアイ・ラウンドに基づく部分輸入の決定等である。いわばこれまでの日本農業のあり方につき総決算

を求められたともいえよう。今後、日本農業は過去の決算を土台に、新しいバランス・シートを念頭におきつつ、その目標に向かって着実に前進を続けねばならない。

新しいバランス・シートの上で農業技術研究の促進が大項目の一つを占めることはいまでもなからう。しかもこれからの農業技術研究には従来以上に複眼的要素を重視する必要があると思う。生産効率を上げ、農業所得水準の向上に資することが主眼であることはいまでもない。しかし同時に食味の改善等品質の向上、環境保護を図る見地から自然との調和、さらには農業従事者にとって心地よい技術等の面にも十二分に配慮しなければ

副理事長 山 田 實

ならない。

平成5年度は、新農政に基づく農業機械等緊急開発実用化のためのプログラムが実施に移された年である。平成5年度当初予算においてプログラム実施のための経費が多額に計上された。のみならず同年度第一次、第二次両補正予算においても追加的な費用が認められた。施設費を含む多額の予算が相次いで認められたのは正に画期的なことといえよう。

以上の通り幸い監督官庁ならびに財政当局から農業機械化研究に対し深い御理解と御支援を頂いている。厚く感謝申し上げる次第である。しかし当局のこのような御支援も、究極のところ国民一人一人の農業さらには農業技術に関する深い理解があってこそ可能である。一方農業技術サイドにおいては、専門家のみならず広く国民各層をも視野に入れ、開かれた研究体制を構築する必要性を痛感した次第である。

アクティブ消音技術の適用

1. はじめに

音をはじめとする波動現象には、干渉という性質がある。図1に示したように、この性質を積極的に利用して、音を消そうとする技術が「アクティブ消音技術」であり、一般に、「アクティブノイズコントロール(ANC)」と呼ばれている。生研機構では、この技術を農業機械に適用して、主に機械作業員(オペレータ)が被る騒音を低減するための研究を行っており、ここではその概要とこれまでの研究で得られた成果について紹介する。

2. ANCの概要

図1から分かるように、ある騒音波形P1を消すためには、消したい位置において、P1と逆位相の波形(振幅が同じで位相が180°ずれている波形)であるP2を付加しなければならない。この逆位相波形P2を作成するために、ANCでは図2に示したように、適応デジタルフィルタ(ADF)を用いた適応制御系を用いる。

この構成の制御系では、発生した騒音波形を予め制御系(コントローラ)に入力し、それを参照しながら消音位置に到来するであろう騒音波形を予測制御する。音が伝わるという伝播遅延を利用した形式で、音が伝わってくるまでの時間を利用し、その間に先回りして逆位相波形を作成し、干渉させて消音する。物理的には、制御系が音の伝わり方を同定していることになるため、任意の騒音に対して適用が可能である。

これに対して、図3に簡易表示した構成では、消音位置に到来した騒音に対して、その履歴を参照しながら、到来するであろう騒音波形を予測制御する。音の周期性を利用した形式で、過去の波形から現在、そして将来の

波形を予測して、その逆位相波形を作成し、干渉させて消音する。物理的には、周期的な因果関係を同定していることになり、周期性騒音に対して適用が可能である。

3. 消音性能

この2種類の制御系を試作し、23kWクラスのトラクタに搭載して、主に機関騒音に対するオペレータ耳元位置(頭部空間)での消音性能の調査を行った。

その結果、どちらの制御系においても音圧レベルにして最大で12dB程度(DC~500Hz帯域)、耳元で4~7dB(全帯域)の騒音低減を確認した(図4)。

(基礎技術研究部 吉田 智一)

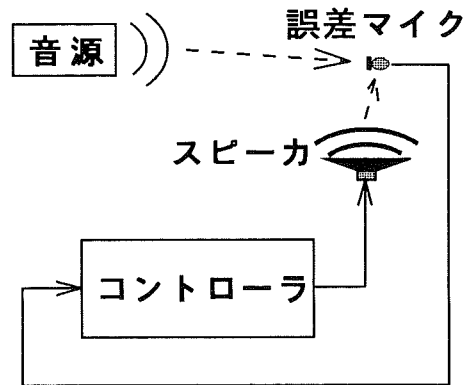


図3 周期性を利用した基本構成

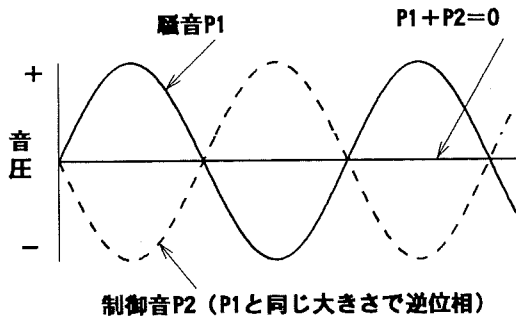


図1 ANCの原理

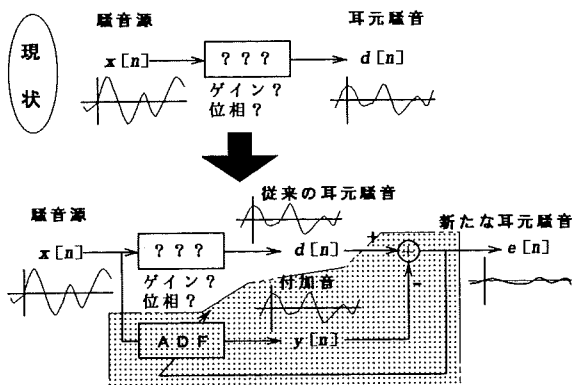
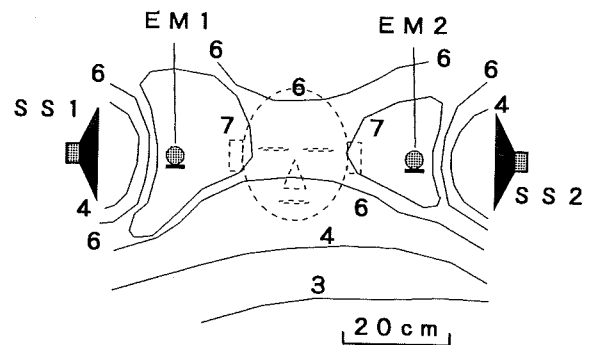
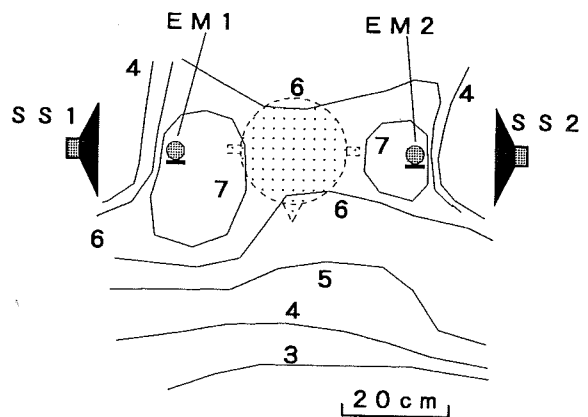


図2 伝播遅延を利用した基本構成



EMを含む垂直面



EMを含む水平面

EM:誤差マイク、SS:付加音源

図4 消音効果の例

家畜尿污水用濾過装置

1. はじめに

畜産農家戸数当りの飼養頭羽数は年々増加の傾向にあるが、環境保全に対する規制が強化される一方で、その規制に対応する家畜ふん尿処理対策は遅れているのが現状である。不十分なふん尿処理では畜産経営を揺るがしかねない状況にある。

家畜ふん尿処理対策では、ふん等の固形物は乾燥・堆肥化などによって処理されているが、尿污水の還元圃場を確保していない養豚や一部の酪農、肉牛農家では、尿污水の処理(BOD、窒素、リン等の除去)が大きな問題となっている。

当研究単位では、畜産工学研究部飼養研と共同で畜舎排水処理技術の開発研究を図1のような流れで行っている。研究の目標は水質汚濁防止法の排水基準をクリアする浄化処理技術を確立することにある。ここでは、家畜尿污水の濾過試験装置の構造と性能の概要を紹介する。

2. 装置の概要及び濾過試験の方法

濾過試験装置は1辺90cm、深さ1.3mの濾床に濾材としておが屑を1m堆積し、濾床の上部から豚舎尿污水を散水し、濾材層で濾過したあと下部から濾液を排出する装置である。濾床の上部に濾材層を前後・左右に移動しながら攪拌可能な攪拌機を備えているほか、濾材に捕集された尿污水中の有機物を好気性の微生物で分解できるように、濾床下部から濾材中に空気(酸素)を強制的に供給できるように送風機を付設している(図2)。

濾過試験では、濾材上部から豚舎尿污水を濾床上部面積1㎡当り1日100kg散水したあと、攪拌機で1回濾材の一部を攪拌し、濾床下部から排出される濾液量を連続的に計測する試験を繰り返した。供試した豚舎尿污水は原水とし、原水と濾液を適宜、サンプリングしてSS(浮遊物質)、BOD、NH₄-N、NO_x-N等を測定して、濾過性能や濾過の持続性等を調べた。また、濾材温度も測定した。

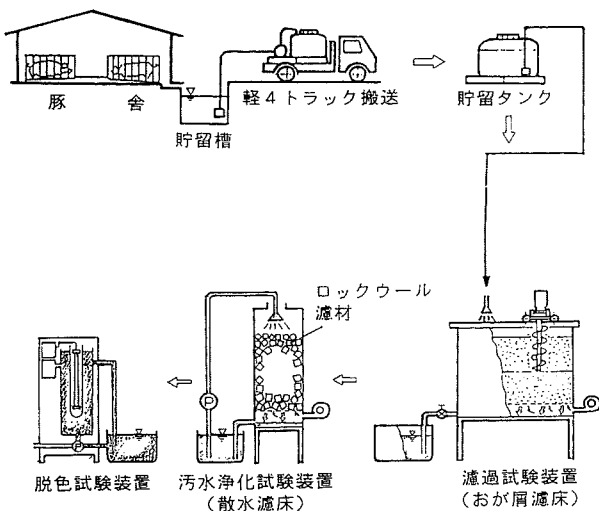


図1 畜舎排水処理技術の開発研究フロー

3. 試験結果と今後の展望

濾過試験は、平成3年10月から平成4年12月まで約15ヵ月間続けたが、期間中、尿污水を散水したのは270日間であった。濾材の混合と原水中の固形物による目詰り防止のため攪拌機で1日1回攪拌したが、攪拌爪先端部分に目詰り層(不透水層)が形成されるため攪拌軸を少しずつ下げその層の破碎を行った。最終的には濾材層下部まで爪の先端が到達し、濾過能力も低下した時点(12月)で試験を終了した。試験期間を通じてSS、BODの除去率は79%、90%以上あり、高い濾過能力があった。窒素については、条件によっては65~93%(9~11月の3ヵ月間)除去することができた(表)。また、濾材を攪拌・通気することにより濾材の温度上昇がみられたが、濾材に捕集された尿污水中の有機物が好気性微生物によって分解されているためと思われた。このことは濾過機能の持続性を大幅に向上させることの要因となるほか、窒素の減少にもつながるものと考えられた。本装置では、物理的、化学的濾過機能のほか、生物的な機能も濾過に大きく寄与していると考えられた。

今後は、濾過機能の向上と安定的な濾過能力の維持を図り、その濾液を後段のロックウールを濾材とした污水浄化試験装置に安定的供給を行って浄化処理し、畜舎排水の浄化処理技術の確立を図る予定である。

(基礎技術研究部 道宗 直昭)

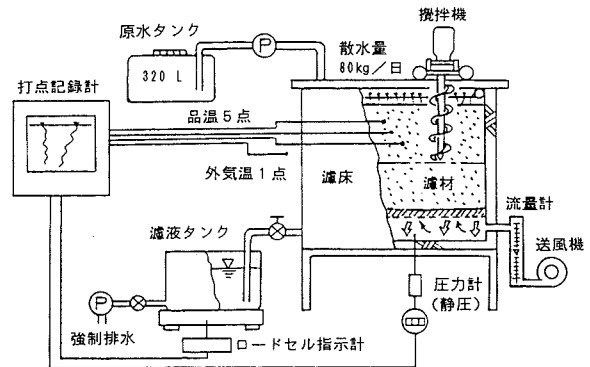


図2 濾過試験装置の概要

表 濾過試験結果(原水と濾液の測定値と範囲、1991~1992)

試験期間	'91 10月14日~'92 12月25日		
測定項目	原水	濾液	除去率(%)
pH	7.7~8.8	7.1~9.0	
SS (mg/L)	190~8410	24~223	79.1~99.2
BOD (mg/L)	815~6320	15~461	89.8~99.7
TK-N (mg/L)	2980~5000	1090~	
NH ₄ -N (mg/L)	1610~4520	88~1900	
NO ₂ -N (mg/L)	ND~tr	ND~1010	11.4~93.3
NO ₃ -N (mg/L)		ND~861	

注) 測定値は試験期間中の測定回数36回の範囲を表す。
TK-N: ケルダール窒素、1部測定。 SS: 浮遊物質
NH₄-N、NO₂-N、NO₃-Nの除去率は、TK-Nを除く窒素の合計値として比較した。 散水日数: 270日

携帯型パイナップル熟度判定装置の開発

1. はじめに

平成2年度から果汁、缶詰の輸入自由化が行われたことから、沖縄県産パイナップルは、缶詰主体から生食用への転換を図る一方、輸入生果との競合から高品質生果を流通させていく必要に迫られている。しかし、沖縄県で生産されている主要品種(スムーズカイエンN67-10)は、果皮色と熟度には相関がないという試験結果が得られており、実際、収穫される果実には、相当割合で未熟果や過熟果が混在している。

そこで、圃場において適熟果の選択収穫に利用できる携帯型の熟度判定装置を開発した。

2. 携帯型パイナップル熟度判定装置

1) 測定原理と構造

沖縄県で生産されているパイナップルは、熟度が進むにつれて果肉が黄色みを増し、水浸状に変化するため光が透過し易くなるという性質がある。本装置(写真)は、自然光の果実透過を利用しており、測定部(600g)と肩掛け式のコントロール部(900g)より構成される。測定部をパイナップルに押し当てて用い、果実内を散乱透過してきた光量を検出するとともに2個の明るさセンサで果実周辺光量を検出する。同時に、測定時の明るさに応じて透過光量データを補正し、内部に組み込んだ熟度判定指標に基づいて熟度判定を行う仕組みとなっている。

判定結果は、LEDの発光色(赤、黄、緑)とともに測定指数として表示される。なお、電源は乾電池で連続200時間の使用が可能である。

2) 熟度判定指標

沖縄県内で、本装置を用いて①立毛中のハウス栽培パイナップル、②立毛中の露地パイナップル(自然夏実)、③屋外(収穫後)の3つの条件で測定を行い、それぞれの測定指数と果実断面の目視熟度(完熟を10分とする)の関係を調査した。その結果、熟度判定指標としては、ハウス栽培モードと屋外・露地モードの2種類(図1)を作成することとした。

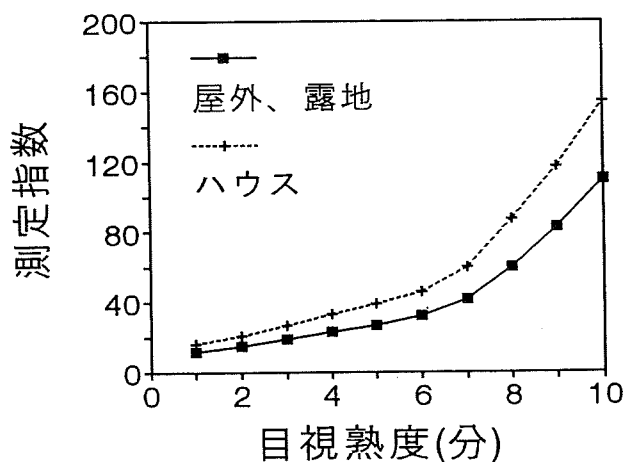


図1 熟度判定指標

3. 試作機による判定精度

1) 圃場試験結果

収穫後(屋外:119個)、立毛中(ハウス栽培:102個、露地栽培:159個)における熟度判定結果を図2に示す。

目視熟度との差が2分以内に入る適正判定割合は、屋外での手持ち測定では約95%、立毛中(ハウス、露地)では約80%であった(図2)。

2) 判定誤差の要因

- ①測定部位による影響は最大2分であった。
- ②太陽の向きによる影響は最大1分であった。
- ③明るさセンサにかかるパイナップルの葉影の影響は大きく、誤判定の原因となった。

4. まとめ

本装置は、圃場において適熟果を選択収穫するには、問題ない精度を有していると判断される。しかし、誤判定の可能性があり、明るさセンサ位置等に改良を加え、判定精度の向上を図る予定である。

(園芸工学研究部 平田 晃)

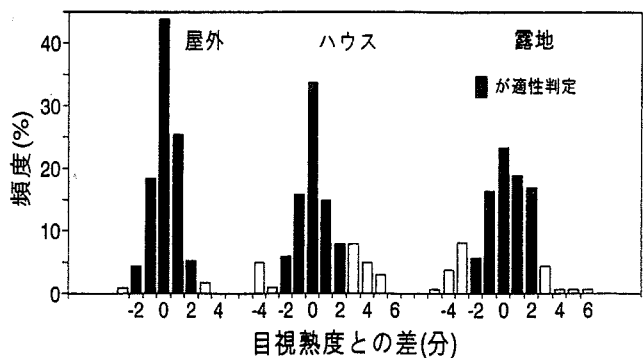
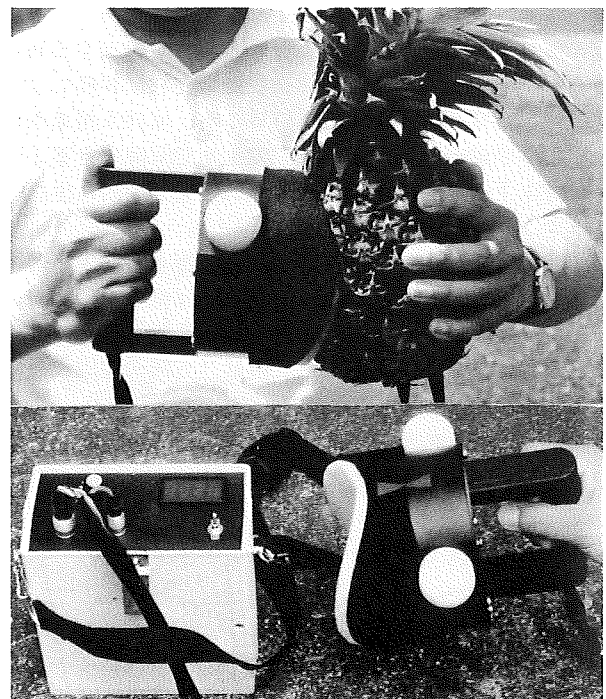


図2 判定精度

緊プロの第一号機「大型汎用コンバイン」を公開

本年度から開始された、農業機械等緊急開発事業（前号（No28）で紹介、略称：緊プロ）については、民間企業の参画のもと、委託研究 16課題、共同研究 8課題、計24課題が実施されています。（表1、表2）

緊プロにおける開発研究の実施期間は、農林水産大臣告示において、委託研究でおおむね3年、共同研究でおおむね5年と定められていますが、生研機構及び研究参画企業の精力的な取組みにより、本年度内に数機種が、高性能農業機械として示された目標を達成し、試験研究を終了する見込みとなっています。

このうち、大型汎用コンバインについては、昨年12月に水稻等の収穫試験の成績もまとめ、実用化への目途も立ったことから、1月17日、新農業機械実用化促進株式会社（略称：新農機(株)）と合同で開発機の公開を生研機構本部において行いました。当日は、農林水産省から、関口大臣官房審議官、大森肥料機械課長をはじめ、農産課、畑作振興課、構造改善局資源課の係官の出席のもと、関係団体、関係企業をあわせ、約150名が出席して開催されました。

超満員となった大会議室では、開発機が、我が国の農業に適応した大型で汎用性を有する作業精度の高いコンバインであること、脱穀部は、生研機構で開発したスクリュウ型脱穀機構を有し、従来の約2倍の能力を有することなど構造、性能、特長の説明や、ビデオによる作業風景を紹介、その後、精密実験ほ場において、超信地旋回の実演など開発機を前に具体的な説明が行われました。



当日は、幸いにも準備した暖房機の出番もなくなるほどの好天に恵まれ、参加者は国産最大級の汎用コンバインをのぞき込み、品定めに余念がありませんでした。

大型汎用コンバインは、今後、実用化に向けて新農機(株)にバトンタッチされ、製造企業の公募・決定、部品の共通化、金型等基本的な製造機材の共用化等の事業を行い低コスト化を図り、製品化への取組みが行われることとなります。

また、このほか、野菜接ぎ木ロボット、誘導ケーブル式果樹無人防除機及び簡易草地更新機も、実用化へ向けて試験研究の最終段階に入っており、これらの緊プロ開発機が来年度には農家のほ場で活躍するものと期待されます。

表1 農業機械等緊急開発事業 平成5年度委託研究参画企業

研究課題名	研究参画企業	研究課題名	研究参画企業
①大型汎用コンバイン	ヤンマー農機(株) (株)クボタ	⑨個別飼料給飼装置	(株)クボタ オリオン機械(株)
②誘導ケーブル式果樹無人防除機	ヤンマー農機(株) (株)共立	⑩簡易草地更新機	松山(株) 小橋工業(株)
③野菜接ぎ木ロボット	井関農機(株) 金子農機(株)	⑪傾斜地用ベアラ	スター農機(株) (株)タカキタ
④キャベツ収穫機	小橋工業(株) (株)クボタ ヤンマー農機(株)	⑫農業副産物コンポスト化装置	静岡製機(株) ヤンマー農機(株)
⑤重量野菜運搬作業車	文明農機(株) (株)デリカ	⑬家畜ふん尿脱臭装置	松下精工エンジニアリング(株) ニチアス(株)
⑥ごぼう収穫機	三菱農機(株) 川辺農研産業(株)	⑭作物認識画像処理技術	(株)クボタ
⑦汎用いも類収穫機	東洋農機(株) 小橋工業(株)	⑮位置制御技術	ヤマハ発動機(株)
⑧野菜残さ収集機	フジコーポレーション(株) 松山(株)	⑯粒状有機肥料	片倉チッカリン(株) 多木化学(株)

表2 農業機械等緊急開発事業 平成5年度共同研究参画企業

研究課題	研究参画企業	研究課題	研究参画企業
①耕うんロボット	(株)クボタ 日本航空電子工業(株) ※ヤンマー農機(株)	⑤野菜栽培管理ビークル	井関農機(株) (株)クボタ 三菱農機(株) ヤンマー農機(株) ※有光工業(株) ※大島農機(株)
②水田栽培管理ビークル	井関農機(株) (株)クボタ 三菱農機(株) ヤンマー農機(株) ※有光工業(株) ※(株)共立 ※初田工業(株)	⑥搾乳ロボット	オリオン機械(株) (株)コア
③野菜全自動移植機	井関農機(株) (株)クボタ ヤンマー農機(株)	⑦永年草地用除草ロボット	(株)タカキタ
④非結球性葉菜収穫機	セイレイ工業(株) 小橋工業(株)	⑧畜舎排水浄化処理装置	共和化工(株) ニチアス(株)

注：※は当該機種の作業機の内訳を示す。

ネットワークシステムの構築

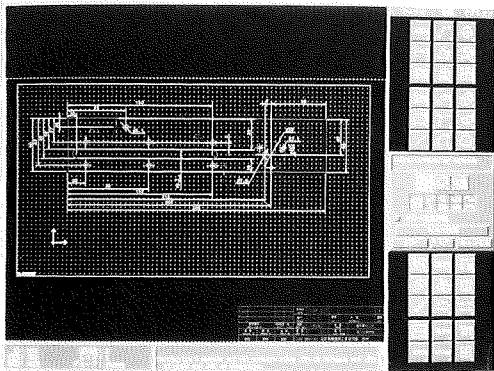
本年度、生研機構で運営を開始したEWS（エンジニアリングワークステーション）ネットワークシステム上で動く主なソフトウェアと、企画部及び総務部で導入したパソコンネットワークについて紹介する。

CAD (Computer Aided Design)

導入したCADは、ネットワークで接続されているほとんどのワークステーションで利用できるシステムで、最大6名が同時に使用できる。図面の出力は、最終図面出力用としてA0及びA1プロッタ各1台を設置するとともに、A3以下の図面出力にはローカルのプリンタを使用する構成となっている。

導入したCADは、①メニューがアイコン化(絵文字)され、階層も浅い。②端点・中点・中心点など、図形を持つ主要な点や線を自動識別する機能を持つ。③作図したすべての情報を変数として、パラメトリックな作図が可能である。これらの特徴から、CAD操作の専門家ではない研究者でも、比較的簡単にCADを利用して設計・製図を行なうことができる。また、スケッチ程度の図面から、実験や解析を経て試作機器の図面に仕上げるといった、製造業におけるCADの使い方とは若干異なる利用方法の中でも、パラメトリックな作図機能やその手軽さから、十分に効率的に利用できるものと思われる。後で紹介するCAEとのデータの互換性も十分に考慮しており、CADで作成した3面図をもとに3次元のソリッドモデルを作成したり、逆にCAEで作成・解析したソリッドモデルを3面図に変換することも可能である。

今後は、ライブラリの整備、利用方法の普及等を進め、CADの効率的な利用のための運営管理を行なうとともに、平成5年度からスタートした農業機械等緊急開発事業の中で、多くの民間企業との共同研究や委託研究が始まっており、導入したCADを利用した効率的な開発環境の整備についても検討したい。



CAE (Computer Aided Engineering)

CAEとは、設計した部品の強度計算や、部品を組合せた時の干渉の有無のチェック等をコンピュータ上で行うことである。CAEを導入することで、試作品を作って実験する等の手間が省け、機械設計を効率的に行うことができる。

当機構が導入したソフトウェアは、以下のような機能、特徴がある。

3次元形状の作成

CADに見られる、線画によって3次元的に表示する機能とは異なり、「中身の詰った物体」として認識された3次元形状をコンピュータ上に作成する。

3次元形状の複写や移動、合体や重複部分の削り取り等、編集機能が豊富なので、複雑な形状の作成や変更が簡単に行え、急な設計変更にも柔軟に対応できる。設計図だけではわかりにくい部品の形状確認に便利である。また、材質等のデータも与えることができるので、重量の確認など設計に有用なデータが簡単に得られる。

3次元機構解析

3次元形状を組合せてリンク機構を組み、設計通りに動作するかどうかの確認を行うことができる。動作速度を設定すれば、リンク上の任意の点での加速度や速度、その点にかかる荷重等を求めることができ、さらにそれらの時系列変化のグラフを簡単に表示できる。

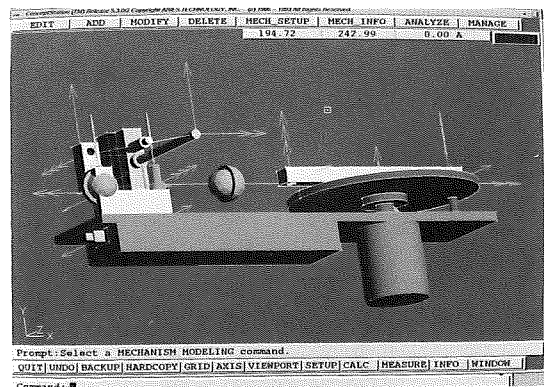
グラフィックWSを使用することにより、表示される物体の向きの変更やアニメーション表示がスムーズに行え、効率的に作業ができる。

他のCADシステムとのインターフェイス

他の2次元CADで作成した図面データを読み込んで、これをもとに3次元形状を作成することができる。CADのデータが、IGESまたはDXFファイル形式であれば、直接読み込むことが可能である。

その他

現時点では、有限要素法による各種構造解析の機能は持っていないが、作成した3次元形状を他の有限要素法解析ソフトウェアに供することが可能である。今回導入したソフトウェアに機能を追加することにより、これらの解析及び結果のプレゼンテーションが同一ソフトウェア上で可能となる。



CD-ROM特許公報検索システム

特許情報は、研究開発、出願前調査、権利調査などに利用される貴重な情報である。従来、特許庁より冊子で提供されたが、その量は年間約50万件で150mの厚さになり、整理、保管、情報提供、利用に困難が生じた。これを解決するために、平成5年より公報が冊子からCD-ROMに変わった。

CD-ROMは、音楽のCDを応用したもので、最近急速に普及している大容量(約540MB)の読みだし専用

の記録媒体である。データベース(特許情報、書誌情報、新聞記事)、娯楽(ゲームソフト)、出版(辞書、百科辞典)などに幅広く利用されている。

これを特許情報の記録媒体として利用することで、①年間約50万件の特許情報が100枚のCD-ROMに収まり、省スペースで軽量となるなど、取扱いも楽になる。

②IPC(国際特許分類)、出願人、文献番号等のインデックス情報が記録してあるため、コンピュータにより、ほとんど時間がかからない検索が可能となる。③出願の内容が文字データとして記録されるため、新たなデータベースの作成が可能となるなどのメリットがあげられる。

生研機構でも本年度よりCD-ROM公報検索システムを導入した。

従来は農水産関係分野のみであったが、今後は全分野の情報を得ることが可能になる。

最近では、農業機械の研究対象もセンサ、ロボットなど、他の分野でも研究・開発の進んでいる事項に、研究対象が広がり広範な分野の情報収集を行う必要があるが、このシステムの利用が増えそうである。

ただし、年間50万件という数はすごいですが、この中から本当に研究に必要となる情報はそんなに多くない。

今後の課題として、膨大な特許情報から研究に役立つ情報の抽出方法及び提供方法等についての検討が必要である。また、従来の冊子では出来なかった活用法が期待される。

企画部及び総務部パソコンネットワークについて

企画部及び総務部において緊急開発事業の開始を機に増大する業務の合理化を図るため、平成5年7月からパーソナルコンピュータによるネットワークを導入した。

特定の定型業務を電算化するという考え方ではなく、日常の業務、すなわち文書作成、計算、意思の疎通、データベースの検索等の合理化をはかる事を目的とした。

機種選定に当たっては、コンピュータの初心者が最小のトレーニングで操作出来ること。ネットワークの構築及び操作が容易であることを最優先にした結果、アップルコンピュータ社製マッキントッシュとした。

ネットワークの構成

以下の機器をイーサネット(ワークステーション用汎用通信規格)と一部電話回線を用いてネットワークを構築した。(図参照)

パソコン：17台

関連機器：プリンター5台、画像読み取り装置
スライド作成機等。

機能：データベース、電子メール、スケジュール管理、ファイル共有、ワープロ、表計算、作図等。

- ①農機研設立以来の特許等の情報(出願、公開、登録の日付、番号等)をデータベース化し、各パソコンからオンラインで検索可能となった。
- ②電子メール(メモによる伝言及び返答を電子的に実現したもの。送信、返答の日時、未読既読の把握が可能)によって文字、画像による意思の疎通が可能となった。文字による会議も可能である。
- ③オンラインスケジュール管理機能を用いてリアルタイムに各人のスケジュールの把握が可能となった。現在、役員及び企画部職員のスケジュールを入力している。
- ④文書とデータの情報を共有することにより、パソコンによる共同作業が可能となった。

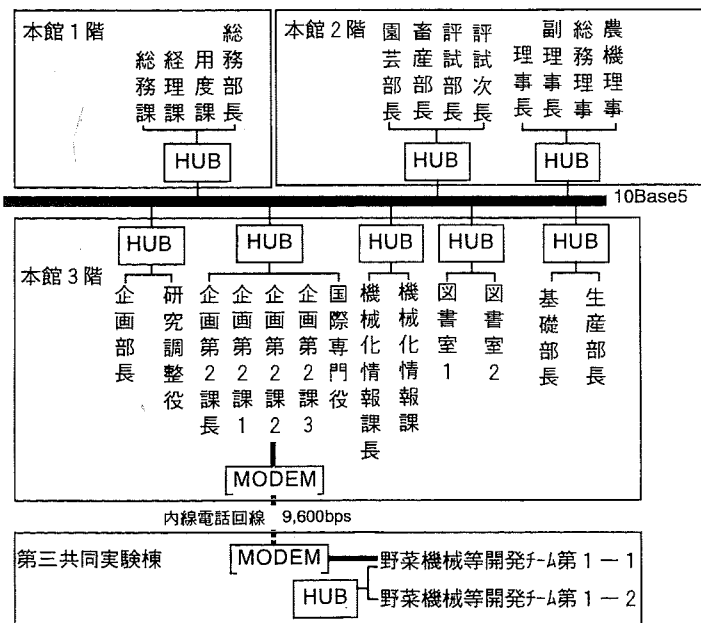
将来計画

平成6年2月からは、各役員室、部長室に導入して、役員一部長—総務部—企画部のネットワークが出来上がることとなっている。

さらに、近い将来の構想として、(1)総務部のシステムの拡充、(2)ワークステーション用に既に敷設されている光ケーブルを利用しての各実験棟との接続、(3)公衆回線を利用した東京事務所(新宿)との接続が考えられる。

現在のシステムで可能な利用方法としては、各種情報のオンラインデータベース化(規程類、人事情報、経費の執行状況等)、会議室予約システム、電子会議、電子メールによる情報回覧等が考えられる。将来の利用方法としては、電子決裁システム、物品発注システム等が考えられる。

企画部及び総務部ネットワーク構成概略図



平成5年度会議開催日程

●技術委員会

期 日 平成5年2月24日(木)

場 所 東京青山会館

議 題

平成5年度事業成績及び平成6年度事業計画の設定について

●評議員会

期 日 平成6年3月2日(水)

場 所 KKR東京竹橋

時 間 11:00~14:00

●農業機械研究報告会

期 日 平成6年3月16日(水)

場 所 埼玉県産業文化センター
(大宮ソニックシティ)小ホール

時 間 10:30~16:30

報告課題

青果物の非破壊品質評価技術

企画部 研究員 大森 定夫

自律走行システムの開発(第2報)

—地磁気方位センサーによる走行方位の検出—

基礎技術研究部 研究員 松尾 陽介

農村排水の浄化処理法に関する研究

基礎技術研究部 主任研究員 道宗 直昭

農業機械等緊急開発事業の成果について

大型汎用コンバイン

生産システム研究部 主任研究員 杉山 隆夫

誘導ケーブル式果樹無人防除機

生産システム研究部 主任研究員 戸崎 紘一

野菜接ぎ木ロボット

基礎技術研究部 主任研究員 小野田 明彦

簡易草地更新機

畜産工学研究部 主任研究員 山名 伸樹

●農業機械試験研究開発改良打ち合わせ会議

期 日 平成6年3月17日(木)~3月19日(土)

場 所 埼玉県産業文化センター
(大宮ソニックシティ)市民ホール

日 程

3月17日(木) 全体会議(10:00~16:30)

1) 情勢報告

「国立試験研究機関における研究動向」

農水省農業研究センター

総合研究官 松川 正

2) 講 演

「新規事業分野への挑戦とその発想—植物バイオの研究開発を通して—」

三井石油化学工業株式会社

専務取締役 藤田 泰宏

3月18日(金) 分科会(9:30~15:30)

テーマ

(1)水田作・畑作分科会

「大区画水田における水稻機械化の技術的課題」

「新しい米麦乾燥法の現状と課題」の検討及び水田作

・畑作に関する試験研究成績の検討

(2)園芸・特作分科会

「野菜・果樹作の機械化と栽培様式の標準化」の

検討及び園芸・特用作物に関する試験研究成績の検討

(3)畜産分科会

「地域特産資源飼料化の現状と問題点」の検討、

草地飼料作及び家畜飼養管理に関する国立試験研究

成績の検討並びに国立試験研究機関の試験研究等の

紹介

《海外出張》

氏名	出張先	期間	目的
杉浦 泰郎	中国	4.4.10~6.4.9	中国農業機械修理技術・研修計画長期専門家(JICA)
諏澤 健三	同上	5.10.30~5.11.13	中国農業機械修理技術・研修計画短期専門家(JICA)
古谷 正	ブラジル	5.9.6~5.10.29	ブラジル野菜研究協力計画短期専門家(JICA)
落合 良治	スイス	5.10.3~5.10.13	OECDテストエンジニア会議
鷹尾宏之進	タイ	5.10.11~5.11.5	カセサート大学研究協力計画短期専門家(JICA)
鈴木 正肚	韓国	5.10.18~5.10.22	農業機械と農産加工に関する国際会議
小野田明彦	同上	同上	同上
小林 研	同上	同上	同上
行本 修	同上	同上	同上
松尾 雄介	同上	同上	同上
小林 研	米国	5.11.5~5.11.14	未来型農業機械開発戦略の策定に関する調査
道宗 直昭	イギリス、オランダ デンマーク	5.11.23~5.12.5	畜産環境保全技術に係る海外調査

《研修生》

氏名	所属	期間	目的
王 薇薇	中国 北京農業機械試験鑑定推廣站	5.4.9~6.1.21	農業機械の試験計測技術
儀 潔	中国 北京農業工程大学 副教授	5.9.20~5.9.22	農業機械化の需要と現状
賀 冬仙	中国 中日農機維修技術培訓中心	5.11.1~5.11.26	各種農業機械の性能テスト等評価試験

《人の動き》

(平5.9.30~平6.1.1)

発令年月日	氏名	異動事項	新所属	旧所属
平5.9.30	梅本 俊雄	退職	農水省家畜衛生試験場総務部会計課長	総務部調査役
"	谷田部忠男	"	農水省国際農林水産業研究センター 総務部会計課監査係長	総務部経理課経理1係長
平5.10.1	橋本 寛祐	"		企画部長
"	小林 重信	採用	総務部調査役	農水省農業工学研究所 総務部庶務課課長補佐
"	押田 晃司	"	総務部資金管理課 資金管理2係長兼用度課検収係長	農水省野菜・茶業試験場 盛岡支場庶務課会計係長
"	金丸 直明	"	研究調整役	農水省農蚕園芸局肥料機械課付
"	長木 司	昇任	企画部長	研究調整役
"	野村桂太郎	配置換	総務部経理課経理2係長	総務部資金管理課 資金管理2係長兼用度課検収係長
"	佐藤 勉	"	総務部経理課経理1係長	総務部経理課経理2係長
平5.12.31	藤井 聡典	退職		総務部用度課長
6.1.1	藤井 聡典	採用	嘱託	
"	中村 真吾	"	総務部用度課長	農水省農業工学研究所 総務部庶務課課長補佐

《特許・実用新案》

種 別	名 称	公告・公開・登録日	公告・公開・登録番号
(公開)			
発 明	苗植付け装置	5. 2. 9	5-30823
発 明	ロールベール細断・解体装置	5. 3. 30	5-76240
考 案	薬液散布装置の負荷軽減機構	5. 4. 27	5-31584
発 明	濾材による固液分離方法	5. 4. 27	5-103911
考 案	青果物等の軟らかさ測定器	5. 5. 25	5-38557
(公告)			
考 案	コンバイン等の選別装置	4. 12. 4	4-51561
発 明	スポット耕うん・施肥・播種装置	5. 4. 30	5-29403
考 案	脱穀装置	5. 6. 7	5-22039
考 案	深耕装置	5. 6. 7	5-22003
考 案	深耕装置	5. 6. 7	5-22004
考 案	結球葉菜収穫機の切断刃洗浄装置	5. 4. 7	5-13145
考 案	接木用苗切断装置	5. 6. 21	5-24273
考 案	接木用苗肥持体の供給装置	5. 6. 21	5-24274
(登録)			
実 新	果樹園の中耕・草刈り装置	5. 2. 25	1954738
特 許	農用散粉装置	4. 11. 11	1709440
特 許	果樹園等の深耕装置	5. 4. 23	1754994
特 許	薬剤散布システム	4. 8. 27	1690289
実 新	コンバイン等の選別装置	5. 2. 25	1954752
特 許	水分測定方法	5. 5. 28	1764074

《出版案内》

- ・平成4年度農業機械化研究所年報

(5.7) 850円

- ・特別研究企画

「環境保全技術研究委員会」報告書

農業機械化に関する環境保全対応技術と展望

(5.3) 750円

- ・O.E.C.Dテストリポート

農用トラクター

KUBOTA M7580DT(4WD) (5.8) 500円

KUBOTA M1-100S-DT(4WD)(5.8) 500円

KUBOTA M9580DT(4WD) (5.8) 500円

安全キャブ・安全フレーム

ISEKI SF140 (5.12) 500円

ISEKI SF141 (5.12) 500円

ISEKI SF135 (5.12) 500円

ISEKI SF136 (5.12) 500円