

## 農機研ニュース No.15

メタデータ	言語: Japanese 出版者: 公開日: 2022-09-06 キーワード (Ja): キーワード (En): 作成者: メールアドレス: 所属:
URL	<a href="https://doi.org/10.24514/00007973">https://doi.org/10.24514/00007973</a>

# 農機研 ニュース

No. 15

昭和61年9月30日

農業機械化研究所



## 農業機械化研究所の改組に当たって

理事長 馬場道夫



10月1日をもって、農業機械化研究所を発展的に改組し、生物系特定産業技術研究推進機構が設立されることとなりました。新機構は、農業機械化研究所が行ってきた農業機械の研究、検査等の業務を引き継ぐほか、新たに、民間における農林漁業、食品製造業等の分野でのバイオ

テクノロジー、メカトロニクス、新素材等の先端技術に関する試験研究を促進するため、出融資、共同研究のあっせん等の民間研究促進業務を併せ行うこととされています。

農業機械化研究所は、昭和37年設立以来、稲作の機械化一貫体系の確立をはじめ、畜産、園芸、畑作等の各部門における機械の開発改良、農業機械の安全性、耐久性、汎用性、省エネ等の研究や、農業機械の型式検査、鑑定等を通じて、わが国農業の近代化と生産性の向上に大き

な貢献をしてきたものと考えております。

わが国農業をめぐる内外の環境は極めて厳しいものがあり、今後とも農業の体質強化と生産性の向上が要請されています。とりわけ、コストの低減と品質の向上を図ることが緊急の課題となっております。このような情勢のなかで、21世紀を展望して新たな農業の発展を図るためには、革新的な技術の開発と普及が極めて重要であり、強い期待が寄せられています。農業機械の分野においても、技術革新に応じた先進的な研究の推進と合理的な利用システムの確立を図る必要があります。

今後とも、先端技術を含め広汎な部門との研究交流や農機メーカーとの協力関係を促進する等産学官の連携をさらに強化し、また、研究、検査等の活動の一層の活性化を図ることにより、時代の要請に応じて行きたいと考えております。新機構への改組に当り、今日までの御協力に感謝申し上げるとともに今後とも一層の御支援をお願い申し上げます。

## 有機物局所施用機の開発研究 (その2)

農業経営形態の変化にともない堆肥等を購入する農家が増加し、作目にもよるが、その費用は化成肥料をしのぐほどとなっている。また、小区画ほ場でも使いやすい機動性の優れた施用機開発への要望も強い。このような背景のもと、施用効果を有効に引出すため完熟堆肥等の有機物と化成肥料を局所施用し、それと同時に部分深耕も行う乗用トラクタ直装式の施用機の開発研究を進めてきた。有機物を深層条施し化成肥料を局所混和する方式(1、2号機)と、有機物・化成肥料ともに局所混和する方式(3、4号機)の施用機を試作したが、前者については、農機研ニュースNo.6(昭和57年2月20日)に紹介したので、本稿では後者の概要について述べる。

### 1. 試作4号機の構造概要

22KW(30PS)級乗用トラクタ直装式で、堆肥等の有機物と化成肥料を播種条を中心に表に示すような断面で局所混和する機能を持つ。有機物ホッパーの容量は約0.4m<sup>3</sup>あり、有機物の繰出しはフロアコンベヤで、調量は同コンベヤの速度とシャック開度の調節により行う。繰出された有機物と化成肥料はラダーチェーン式混和装置で、幅13cm、深さ20~35cm(可変)に局所混和される。混和後の土壌は膨軟になるため、整畦板で鎮圧・整形する。往復作業で対応可能な条間は60~75cm程度である。

### 2. 作業性能

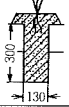
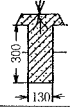
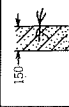
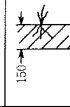
未熟な有機物の高濃度局所施用は問題があるので、施用有機物は腐熟の進んだ堆肥が主となる。本機は、おがくず入り家畜糞堆肥のような粉粒状に近いものでは、低水分から高水分のものまで円滑に繰出すことができるほか、高水分種わら堆肥のような粘着性のあるものでも、腐熟が進んでいれば、シャックを広めに設定することにより繰出し可能である。含水率61%のおがくず入り牛糞堆肥の繰出し量範囲は、0.16~1.7kg/s(条間70cm、作業速度0.3m/s時で0.8~8t/10a)であった。

作業速度の上限は、0.35m/s程度であり、ほ場わきに堆肥がある10aほ場における試算作業能率(積込み時間を含む)は、2時間20分程度であった。

### 3. 栽培上の効果

千葉農試の黒ボク土ほ場において、4年間にわたり11種類の作物を供試して栽培試験を行った結果、深層条施式より局所混和式の方が増収効果が高いこと、局所混和区では、ダイコン、長ニンジンなどの根菜類を中心に慣行のロータリによる全面全層施用に比べ増収効果があり、ダイコン、長ニンジン、ハクサイなどでは堆肥施用量を慣行の半分にしても慣行区と同等かそれ以上の収量が得られることなどがわかった。

表 黒ボクほ場における栽培試験結果

試験区		試作機		慣行	対照
施用割合(%)	堆肥	100	50	100	0
	化成肥料	100	100	100	100
ほ場断面					
		黒丸は堆肥 斜線は化成肥料			
供試作物	年度	対慣行区収量割合(%)			
ダイコン	57~60	111	108	100	82
長ニンジン	59	138	105	100	—
ハクサイ	57~59	102	101	100	83
ナス	60	103	—	100	—

### 4. 残された問題

今後の改良の方向としては、多条化や高速化による作業能率の向上、施用量が少ない場合の繰出し量変動の低減などがある。また、土壌条件や気象条件の異なるほ場においても試作機の効果を確認する必要がある。

(研究第1部 後藤隆志)

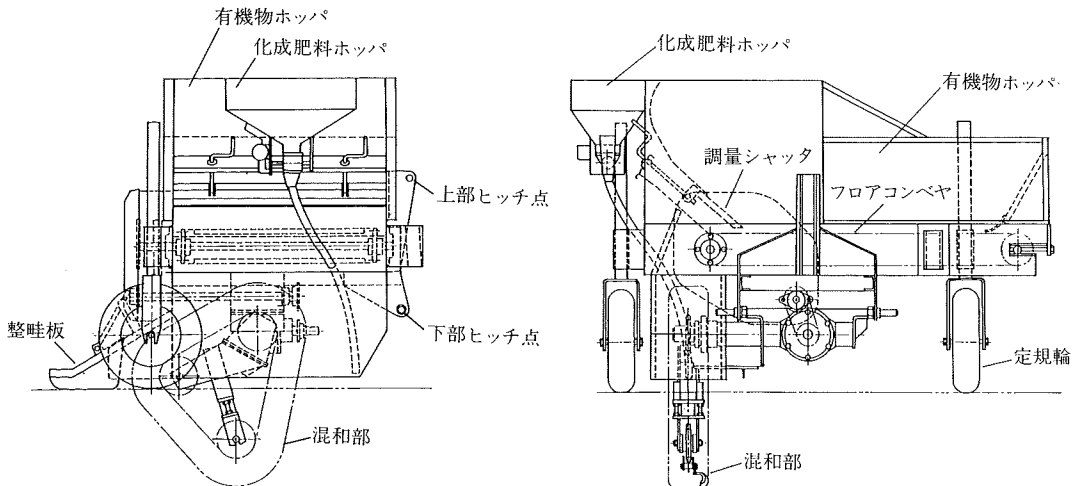


図 試作4号機の側面図(左)と正面図(右)

# ハイブリッドライス生産用受粉機

ハイブリッドライスとは、一代雑種品種 (F<sub>1</sub>品種) のことであり、雑種強勢 (ヘテロシス) を利用して多収を得ようとする技術である。今までに、米国企業や中国でハイブリッドライスの実用化に成功しており、とりわけ中国では、稲作全面積の $\frac{1}{4}$ に相当する820万haに作付けされ (1984年)、2~3割の増収が得られているとの報告もある。我が国でも主要農産物種子法の改正が昭和61年6月10日から施行され、同時に食管法も弾力運用されることになり、一定の制約つきながら、企業も米や麦の種子を生産・販売できるようになった。ところで、稲は自殖性のため、雄しべの機能を失った雄性不稔の花を利用するわけだが、新品種として、現在北陸交1号が登録されており、今後さらに増加することが予想される。しかし、稲は雄しべと雌しべが共生していることなどの理由から、F<sub>1</sub>種子が普及している野菜やトウモロコシに比べ受粉が困難で、中国では縄や棒などを、また、米国ではヘリコプターなどを利用して行っているが、我が国の農業事情にはそぐわない。そこで、当研究所では送風機と飛散噴頭からなるハイブリッドライス用受粉機を試作し、検討した。その結果、一応の成果が得られたので、以下に構造と作用及び性能の概要を紹介する。

## 1. 構造と作用

試作機の構造は、2サイクルガソリンエンジンで駆動される片吸込遠心型の背負式動力送風機 (通称: プロワ) と噴頭からなり、噴頭には幅1~1.5m程のカーテンを装着している。59年度は、予備試験的な処理幅4mの受粉機PD-1型など4種類を試作検討し、60年度は実用規模的な処理幅20mのPDH-20C II型を試作した。その作用は、送風機で得られた風を噴頭の吐出口から強力に噴出させることによって、父本の花粉を飛散させ、更に母本まで運搬し受粉させるものである。また、カーテンは、父本の花粉が目標地以外へ飛散流失するのを防ぎ、受粉効率を上げる役目をする。

## 2. 性能

PDH-20C II型の送風機吐出口の風量、静圧は11.5m<sup>3</sup>/min、3.9KPaであった。各噴口の吐出風速は19~24/s、吐出風量は0.07~0.09m<sup>3</sup>/min、吐出力は0.03~0.04

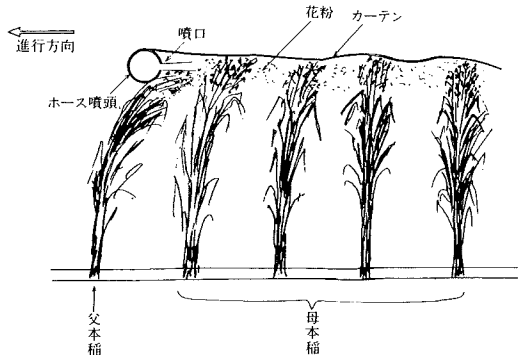


図1 受粉機の構造と作用

Nとなり、花粉の飛散作用に関係すると思われる吐出力の値は、概ね一定であった。59年度に行った4m幅の試作機による花粉飛散分布試験においては、カーテン付の受粉機は、カーテン無に比較し、距離別の付着減衰が少なく、効果が認められた。また、稔実試験においても、機械の効果が認められ、カーテンにより距離別の稔実率の減衰が少なくなることが分かった。60年度に行った20m幅の試作機による花粉飛散分布試験においては、母本の父本に対する条数の比率を上げた試験においても、昨年度に劣らぬ結果が得られた。また、実用規模的な稔実試験においても、稔実率が平均で20.1~33.9%、最高46.0%となり、無処理区の平均9.4%に比べ、明らかな効果が認められた。(研究第1部 市来秀之)

## PDC-20C II型の主要諸元

### 1. 送風機

寸法	長さ	290mm
	幅	455mm
	高さ	565mm
質量		10.0kg
エンジン	排気量	51.6cc
	最高出力	3.1ps/7000rpm

### 2. 噴頭部

材質		ポリエチレン
寸法	内径	φ76.4
	全長	22.0m
	厚さ	0.07mm
	折幅	120mm
噴口	口径×個数	φ8×20個 φ9×20個 φ10×95個 (計135個、15cm間隔)

### 3. カーテン部

材質		ポリエチレン
寸法	幅	1.35m
	全長	20m
	厚さ	0.03mm

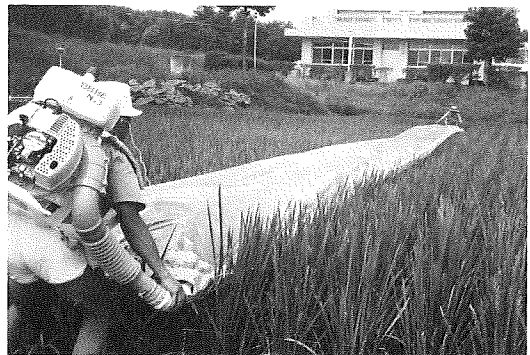


図2 PDH-20C II型による受粉作業風景

# ローラ・ダイ式脱水機の開発研究

日本の畜産経営では、その基礎となる濃厚飼料を輸入に頼っており、飼料自給率が極めて低い。このことが、将来の畜産経営を不安定にしている要因の一つである。

そこで、国内で比較的自給可能な牧草類の成分を分画し、繊維質部は粗飼料源として、また液体部は濃厚飼料として高度に利用することにより、自給率を高め得る可能性がある。また人間の蛋白源として、食品化、栄養剤化も行うことができる可能性がある。このような分画による有効利用のためには、その基本工程に高水分分画調製機(脱水機)が必要となる。

そこで昭和56年度に本研究を開始し1号機を試作した。昭和57、58年度は農林水産省の特別研究「牧草類の成分分画による有効利用技術の開発」を受け研究を行った。昭和58年度に試作機を完成させ、昭和59、60年度はさらに処理能力の向上を図るための研究を行ったので、その概要を報告する。

## 1. 構造と作用

機械的脱水において、処理量、脱水率の向上のためには前処理として破碎処理の効果が高い。そこで、材料の破碎処理と同一工程で脱水が完了することを目標とした。

本機の構造はダイ上に2個のローラが置かれ、ベアリングを介してこれが水平軸に支持されている。水平軸は垂直な主軸に固定されており、主軸の回転により、ローラがダイ面上を自転する。ダイ上に投入された材料は、自転するローラに挟み込まれて破碎されるとともに、ダイに設けられた脱水用スリーブに押し込まれて圧縮作用を受け、ケーキとジュースとに分離される。ダイの詳細は拡大図に示されているように中空で、ローラの転動で形成されるダイ面上のトラック幅内に、26本の脱水用スリーブが挿入されている。脱水用スリーブは、多孔スリーブと抵抗リングで構成されている。多孔スリーブは逆テーパ形状で、側面には直径3mmの多数のジュース取り出し用の穴を有している。ジュースはその穴からダイ中空部の一端に集められて機外に取り出される。その下部にはテーパ形状の抵抗リングがあり、ケーキは抵抗リング

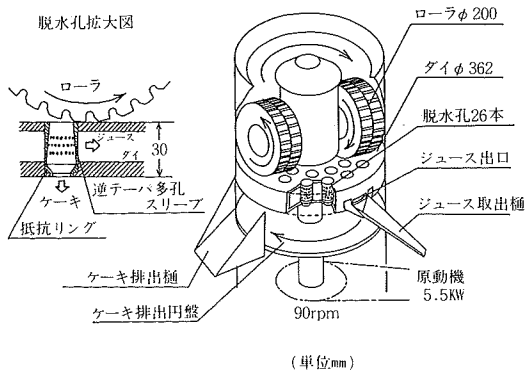


図1 主要部の構造

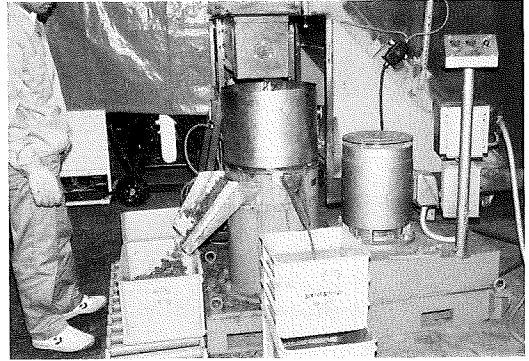


図2 性能試験

下端から押し出されるので、落下したケーキは主軸に固定されたケーキ排出円盤により機外に排出される。なお主軸は、5.5KWの原動機によりタイミングベルトを用いて90rpmで回転されている。(図1)

## 2. 性能

細断材料専用の定流量供給装置を用いて性能試験を行った結果、含水率80%のイタリアンライグラスを供試した場合、最大処理量-脱水率は400kg/h-30%、含水率86%の混播牧草では、600kg/h-30%、含水率76%のスイートソルガムでは、700kg/h-35%前後であった。なおそれぞれの場合の消費動力は3.5KW前後であった。破碎と圧縮を同時に行うため、破碎した材料をローラレスで脱水した場合と比較しても遜色なく、1工程で高脱水率が確保可能であった。

上記の性能を出させるためには、供給ケースを直円筒にし、材料が常に転動面内に集められるような構造で、ローラのスリップを防止するためにローラ転動面に特殊な溝を作るのがよいという改良指針が得られた。

さらに、破碎機能を優先させた場合は、ダイに挿入された脱水用スリーブの間に補助穴を多数設けることにより、同一材料で1.5~2倍に処理能力を向上させることが可能となった。(図2)

## 3. 今後の方向

牧草ケーキは高品質サイレージとして、また低コスト乾燥粗飼料に調製可能である。ジュースは低質粗飼料と混合して品質向上に、また高度利用のための研究材料として提供できる。さらに本機の機構上から破碎機にも転用でき、高水分材料の破碎に適用可能である。また植物からのアルコール製造、植物残渣堆肥化のための水分調整に応用が可能である。しかしこの種の脱水機の実用化は、ジュースの高度有効利用技術の開発と同時並行的に実現される可能性が高いので今後ジュース処理の研究が重要である。

(研究第3部 細川 寿)

# 果樹園用汎用作業車の研究

果樹栽培において最も労力を要するのが収穫作業であり、その省力化をねらいとして各種作業台の研究を行ってきた。その結果昭和50年代の半ばには、傷果の発生などの点で若干の問題を残すものの必要に応じて実用化に対応しうる段階に達し、作業台に関する研究を終了した。そしてその後、主に農用運搬車の台車を利用した各種の作業台が市販され、予想外の普及を見ている。

一方、省力化が可能とされるリンゴのわい化栽培の普及が進み、この栽培方式に適した各種機械の開発が要望されるようになった。わい性台リングは本来樹高を低く抑え、脚立などを必要としないことを目的としたものであるが、収量や雪害などの問題から普通台木並の樹高になっている場合が多く、作業台に対する要望も多く聞かれた。そのため作業台の利用効果を把握する目的で、昭和50年度試作のHA-10型を供試し、一般農家での利用試験を実施した。その結果、収穫など樹冠周辺の作業で省力効果や労働強度の軽減が認められたほか機械の稼働時間も多く、利用価値が高いとの評価が得られた。

このような背景のもとに、昭和57年度から作業台の汎用化を主眼として果樹園用汎用作業車の研究を開始し、これまでにHA-12、13型の2型式を試作した。ここではHA-13型を中心にその構造概要、性能等について紹介する。

## 1. 構造と機能

HA-12型では公道の走行を前提にして、運輸省認定済みのアーティキュレート式運搬車を台車として用いた。しかしこの台車の構造に起因する問題点として、小回りが利かない、安定性に欠ける、デッキ上で運転操作ができないなどが指摘された。

そこでHA-13型の走行部には、油圧シリンダによって作動するアッカーマン式操向機構を採用するとともに、発進停止操作を容易にするため、油圧トランスミッションを備えた。原動機は400mlのV型2気筒ガソリン機関を用いた。この台車にX字状に組んだアームを介してデッキを装着し、地上高875～1960mmの範囲で昇降できる構造にした。デッキには18本の木製張出版を内蔵しており、

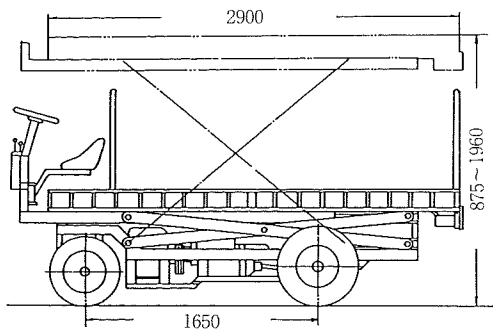


図1 果樹園用汎用作業車HA-13型

油圧駆動式ローラの摩擦力によって左右何れの方向にも繰出すことが可能である。これらの運転操作は全てデッキ上で行う構造にし、能率の向上を図った。

さらにHA-13型では、汎用性を高めるためにより高所での作業を行うための上段デッキと、果樹園用中耕装置を装着できる構造にした。上段デッキは、本来のデッキを取り外してX字状アームを二段重ねにする方式で、地上高95～313cmの範囲で昇降可能である。また中耕装置は走行部の前部にオフセット装着し、車体腹部右側に設けたPTO軸から自在継ぎ手軸を介して動力を伝達する構造にした。

## 2. 作業性能

HA-12および13型の利用試験は、山形市にある一般農家のわい性台リング園(約4ha)で行った。その結果、59年度における年間稼働時間は85日・405時間に達し、その80%が摘果と収穫作業であった。特に改良型のHA-13型は良好な足場として作動し、一人当たりの収穫作業能率は5.8～8.7箱/時であった。また摘果や玉まわしでは、果実を上方から見る事ができるために能率的で楽な作業ができるとの評価も得られた。

上段デッキおよび果樹園用中耕装置については良好な作業性を示し、付属作業機の種類を拡大しうる見通しが得られた。利用試験を通じ、HA-13型は収穫、摘果などの高所作業において、飛躍的な能率向上は見られなかったものの稼働時間が極めて多く、団地果樹園における基幹作業機として実用化の可能性が得られた。

## 3. 今後の方向

機能向上をはかるため走行部及びデッキ周辺には多くの油圧機器を配しており、これが機械価格上昇の要因となっている。しかし現状のような様々な圃場条件や樹形に対応するためには、機構の大幅な簡略化は困難と考えられる。この研究課題は、所期の目的に対する一応の見通しが得られたため60年度で完了としたが、圃場内の整備及び適用作業機の開発による稼働時間拡大が今後に残された課題である。

(研究第4部 小川幹雄)

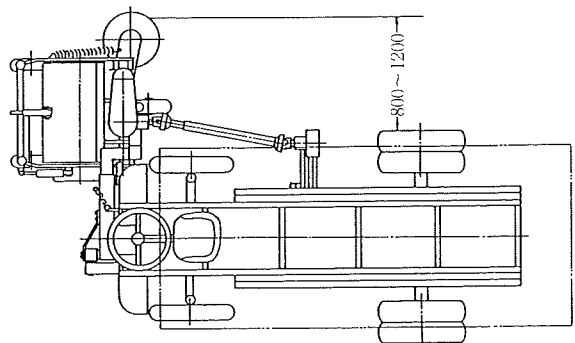


図2 HA-13型への果樹園用中耕装置の装着



## タイ国カセサート大学農業普及・機械化計画について

昭和60年10月から6カ月間、国際協力事業団より農業機械の専門家として、タイ王国カセサート大学カンペンセンキャンパス農業機械センター（AMC）に派遣されたので、そのプロジェクトの概要を紹介する。

カセサート大学は1943年に創立された、タイ国における最古最大の国立農業大学で、現在12学部と大学院があり、学生数一万余名を有している。また、4附属機関、15試験場、4放送局を持ち、タイ国の農業分野に多大な貢献をしている。

同大学は、バンコク郊外のバンケンに本部を持つが、大学の施設、機能の発展・拡充のため世銀の援助を受け、バンコクの西北約80kmのカンペンセンに新キャンパスを建設した。このキャンパスの施設整備のため、タイ国政府からの無償資金協力援助要請に基づき、我国は総合研究センターの建設とそれに対する研究協力及び、農業普及訓練センターと農業機械センターの建設及び、それらに対する技術協力を行うことになった。

農業普及訓練センターの目的は農業普及技術の確立、農業普及教材の作成及び実用化に関する研究指導及び農業普及員のための研修基準課程の作成とされており、約50名のスタッフが映像関係から野菜・畜産までも含む広範囲の研修や、それらの教材等の印刷を行っている。

ここには約300人の研修生や講師が、宿泊及び食事ができる施設が有り、日本人の短期専門家は平日はここに滞在し、週末にバンコクに出る暮らしをしている。長期の専門家はキャンパス内に一戸建ての宿舍が借りられる

ようになっているが週末に買物をしたり、日本食を食べるにバンコクに出ると、妻帯者は家族の便のためにバンコク市内にマンション等を借りて、金帰月来の生活をしている。

農業機械センターは工学部の附属機関で、カセサート大学研究開発機構に属しており、その目的は農業機械化推進に必要な諸条件の調査方法の確立、農業機械、器具の改良及び選定に必要な測定試験方法の確立及び農業機械化研修実施に関する指導・助言とされており、所長以下6名の研究者を含めて17名のスタッフで運営されている。しかし、所長以下上位3名は工学部との兼任であり、実質上我々のカウンターパートとなって自由に動ける者は4名である。この小人数で研究、検査そして研修までを行っているので、個々の業務に充分時間を割くわけにいかないのが現状である。

農業機械センターには今までに日本から延べ人数でチームリーグ2名と9名の短期専門家が派遣されており、稲作、とうもろこし及びさとうきび作機械化に関する調査とプラウ耕における土壌条件と耕うん特性、水稲移植機の性能、トラクター、コーンシュラー、とうもろこし乾燥貯蔵システム等の試験が行われている。

このプロジェクトは本年6月末で一応終了したが、現在、農業機械センターに若干積み残した課題があるため、来年3月末までフォローアップとして1～2名の短期専門家の派遣が予定されている。

（企画調査部 鈴木光雄）

## 果樹用機械の現地検討会を開催

昭和61年度の現地検討会は、果樹用機械をテーマにして、6月5日に岩手県園芸試験場で、9月5日に福岡県農業総合試験場で、それぞれ開催された。前者の会場では「わい性台リンゴ園」を主な対象に、後者では「カンキツ・カキ・ブドウ等」を対象に、機械化の現状と問題点、今後の課題について検討を深めた。検討の題材として、当研究所研究第4部で開発を進めて来た、汎用作業車、草刈機、中耕機、深耕機、有機物施用機等の作業実演を行った。岩手では200名、福岡では150名に達した参加者は、栽培、土壌の研究者、普及担当者、栽培農家、農業機械メーカー、販売業者と幅広い分野にわたり、実演を熱心に見学したあと、午後からの討論では活発な質問、意見交換を行った。それらの中で主なものを挙げると、「土づくりを指導しているが、その作業に役立つ具体的な機械がなく困っていた。今日の実演で幾つかの答

が得られたと思う。あとは農家を買える価格で市販されるのを期待したい。」「農家には、今までも多くの機械が売られてきた。しかし利用され役に立ったと言える機械は数少ない。今日の実演機が農家の役に立つ本物の機械になってほしい。」「機械を導入できるよう、基盤整備も進める必要があるが、機械の側からもできるだけ小型化を図るなり、傾斜地適応性を増すなどの工夫改良を進めてほしい。」「メーカーの立場から市販に移してみたい機械も2～3見られた。ただ、農家側の受入れ条件、市場の規模などについての感触がはっきりしないと市販には踏み切れない。それらの情報を得るうえでも、今日の検討会は有意義であった」

以上のように、両会場とも天候にも恵まれ、ほぼ所期の目的を達成できた。

—福岡会場での実演風景を巻頭に掲載してあります—

## 技術指導の取扱いの変更について

当研究所では、試験研究及び調査の成果を活用していただく一つの方法として、出資・寄附者を中心とする広く一般からの要請を受けて、技術指導業務を行っている。

この技術指導業務を、昨今の技術開発力の向上等による指導内容の変化に対応しうるものにするため、昭和60年9月30日からその取扱いを一部変更し、一般技術指導及び契約技術指導に区分した。

一般技術指導は、公開済みの試験研究及び調査の成果について、依頼に応じて随時指導を行うものである。

契約技術指導は、ある水準まで達した試験研究及び調査について、その成果の早期実用化を目途として依頼者と契約を結び、特定期間指導を行うことを基本とする。

また、技術指導の過程において生ずる関連発明等の権利については、従来は全て研究所所有としていたものを、基本的に共同所有とし、その持分の割合は、双方協議の上決定することとした。

技術料の算定及び契約技術指導における契約金等、経費に関しても若干の変更はあったが、出資・寄附を行っている依頼者に対しては、従来以上の負担増となるものではない。

従来にも増して、産・学・官協同の精神に基づく技術開発が叫ばれる昨今、今後とも研究所を一層ご利用願いたい。

(企画調査部 企画調整室)

## 山影征男氏の急逝

研究第2部において移植用機械研究を担当していた山影征男主任研究員が去る6月20日、くも膜下出血のため42歳で急逝された。

氏は北海道大学農学部農機工学科を卒業後昭和42年4月入所以来一貫して移植用機械の研究に従事、移植用機械に関する数々の基礎研究、試作研究等を行い、多くの成果をあげ移植用機械の専門家としての地位を確立した。56年に移植用機械の研究を担当する主任研究員となり、53年以来行ってきたイグサ移植機を、58年には実用化のめどをたて得る段階にまで達せしめた。

氏の偉大な功績は、新構想に基づいて58年度から開始した高速田植機の開発に極まるものと考えられる。

これは従来のもものと全く異なる植付機構を持ち、高速化、高精度化を図り得る乗用田植機で、田植機の革命をもたらすともいべきものである(この田植機の開発に関しては農機研ニュースNo.14参照)。しかも、精力的な研究によって、58年度より短期間に、この実用化に成功した。

また、氏は45年に始まった熱帯農業研究センターの行う熱帯地区における農業機械化に関するプロジェクト研究に参加し、移植の機械化部門を担当し、数々の成果を得て、国際的にも高い評価を受けるにいたっている。

## 所内ニュース

(61.2.5~61.9.26)

### 《人の動き》

発令年月日	氏名	異動事項	新 所 属	旧 所 属
61.3.31	入江 道男	退職	農林水産省 農業研究センター 機械作業部 主任研究員	研究第3部長
"	竹原 重尾	"		総務部 総務課長
"	二瓶 省一	"		企画調査部 技術情報室長
"	八木 茂	"	農林水産省 草地試験場 飼料生産利用部 栽培工学研究室長	検査部 第1検査室長
"	大下 泰生	"	農林水産省 東北農業試験場 農業技術部	検査部 第2検査室
"	橘 保宏	"	農林水産省 農蚕園芸局 肥料機械課	検査部 第3検査室
61.4.1	桑名 隆	採用	研究第3部長兼主任研究員	農林水産省 草地試験場山地支場 作業技術研究室長
"	新林 陽一	"	総務部 総務課長	農林水産省 東京肥飼料検査所 会計課課長補佐
"	山内 敏雄	配置換	検査部 第1検査室長	研究第1部 主任研究員
"	古谷 正	"	企画調査部 技術情報室長兼主任研究員	企画調査部 主任研究員
"	鈴木 光雄	昇任	企画調査部 主任研究員	研究第4部
"	山名 伸樹	"	研究第3部 主任研究員	研究第3部
"	深澤 秀夫	採用	研究第1部	農林水産省 東北農業試験場 農業技術部
"	杉本 光穂	配置換	検査部 第3検査室	企画調査部 企画調整室

次頁につづく



《人の動き》前頁よりつづき

発令年月日	氏名	異動事項	新 所 属	旧 所 属
61.4.1	藤盛 隆志	採用	企画調査部 企画調整室	農林水産省 農蚕園芸局 肥料機械課
"	藤井 幸人	配置換	検査部 第2検査室	研究第1部
61.4.30	石川 秀勇	退職	農林水産省 九州農政局 計画部長	企画調査部長
61.5.1	橋本 寛祐	採用	企画調査部長	農林水産省 東北農政局 生産流通部次長
61.6.20	山影 征男	退職		研究第2部 主任研究員
61.7.4	唐橋 需	"	農林水産省 東北農業試験場 企画連絡室企画科長	研究第1部 主任研究員
61.8.1	森本 國夫	昇任	研究第1部 主任研究員	研究第1部
"	久保田興太郎	"	研究第2部 主任研究員	研究第2部
61.8.12	間中 正雄	退職		"
61.8.31	竹村 義一	"		農場長兼主任研究員
61.9.1	千葉 哲朗	昇任	農場長兼主任研究員	企画調査部 主任研究員 附属農場併任
"	前岡 邦彦	採用	研究第1部 主任研究員	農林水産省 北海道農業試験場 農業物理部 主任研究員
"	堀尾 光広	配置換	研究第2部	企画調査部 企画調整室 技術情報室併任
"	宮原 佳彦	採用	企画調査部 企画調整室	
"	八谷 満	"	"	
"	柿沼 昭次	"	附属農場	

《海外出張》

氏名	出張先	期間	目的
山影 征男	フランス・イギリス・オランダ アメリカ合衆国	61.3.13~61.4.18	畑作における移植を中心とする機械化栽培の実態と移植機及び関連機器の先進的技術の調査
八木 茂	フランス	61.3.14~61.3.22	農用トラクタ及び安全キャブ・フレームのOECD標準コードに関する年次会議
石川 文武	ノルウェー・西ドイツ・オース トリア・スイス・オランダ	61.9.6~61.10.11 (予定)	農業機械化作業における労働負担の研究手法に関する調査

《研修生》

氏名	所 属	研修期間
安西 徹	全国農業協同組合連合会 農業技術センター	27日間(61.6.30~61.7.26)
富田 健司	"	"
丸山 明男	昭信自動車工業(株)	90日間(61.6.2~61.8.30)
渋谷 利夫	(株)丸山製作所	90日間(61.9.1~61.11.29)
高橋 憲一	栃木県農業試験場	90日間(61.7.1~61.9.30)

《出版案内》

昭和60年度事業報告	(61.2)1,000円
農業機械化研究所報告 第20号	(61.3)1,500円
農業機械化研究所における自動制御装置等先行的技術開発事例	(61.3) 450円
農業機械の安全性に関する研究(第9報)	(61.3) 450円
測定・データ処理システム開発に関する研究(第1報)	(61.3) 800円
水田転換畑における畑作用機械の開発改良に関する研究(第3報)	(61.3) 350円
総合鑑定成績書	
自脱コンバイン(種子用) No.006~012-1985	(61.3)各300円
ハウス用少量散布機 No.013-1985	(61.2) 300円
堆肥散布機(自走式) No.014~018-1985	(61.3)各300円
農業機械化研究所蔵書目録(60.4~61.3)	(61.4) 350円
土・機械系に関する測定・研究手法の調査	(61.5) 300円
土・機械系研究委員会現地研究会の成果とりまとめ報告	(61.7) 150円
土壌槽実験施設設計上の問題点に関する調査	(61.8) 150円
農業機械化研究所の成果	(61.9)1,500円

《特許・実用新案》

種別	名 称	公告・公開年月日	公告・公開番 号
○公告			
特 許	サイロ用サイレーン取出し装置	61.5.1	16699
"	甘蔗収穫機の茎稈排出装置	61.5.7	17446
米国特許	コンバイン・ハーベスタ	60.9.17	特許第4541441 (特許年月日と同じ)
実用新案	ロータリカッタ	61.2.17	5060
"	除草装置	61.2.28	6721
○公開			
特 許	果樹園等の深耕装置	61.1.23	15602
"	根菜類洗浄装置	61.2.8	28375
"	サイロ用サイレーン取出し装置	61.6.12	124436
"	薬剤散布装置	61.7.22	162124
"	ロータリ耕耘装置	61.8.9	177901
実用新案	農用帯付多口噴頭装置	61.2.10	22558
"	土壌サンプル採取装置	61.6.23	97494

8月12日早朝、研究第二部収穫研の間中正雄研究員が、肝臓癌のため永眠されました。享年59歳。氏の功績等については次号に掲載いたします。