

モモ新品種 '白秋'

メタデータ	言語: Japanese 出版者: 独立行政法人 農業・生物系特定産業技術研究機構 果樹研究所 公開日: 2019-03-22 キーワード: fruit breeding, new cultivar, peach, Prunus persica 作成者: 山口, 正己, 土師, 岳, 西村, 幸一, 中村, ゆり, 八重垣, 英明, 三宅, 正則, 京谷, 英壽, 吉田, 雅夫, 小園, 照雄, 木原, 武士, 鈴木, 勝征, 福田, 博之 メールアドレス: 所属:
URL	https://doi.org/10.24514/00001836

原著論文

モモ新品種 ‘白秋’ †¹

山口正己・土師 岳 †²・西村幸一 †³・中村ゆり・八重垣英明・三宅正則 †⁴・
京谷英壽 †⁵・吉田雅夫 †⁵・小園照雄 †⁶・木原武士 †⁷・鈴木勝征・福田博之 †⁵

独立行政法人 農業・生物系特定産業技術研究機構

果樹研究所遺伝育種部

305-8605 茨城県つくば市

New Peach Cultivar ‘Hakushuu’

Masami YAMAGUCHI, Takashi HAJI, Kouichi NISHIMURA, Yuri NAKAMURA, Hideaki YAEGAKI, Masanori MIYAKE,
Hidetoshi KYOTANI, Masao YOSHIDA, Teruo KOSONO, Takeshi KIHARA, Katsuyuki SUZUKI and Hiroyuki FUKUDA

Department of Breeding, National Institute of Fruit Tree Science
National Agriculture and Bio-oriented Research Organization
Tsukuba, Ibaraki 305-8605, Japan

Summary

Between 1947 when the National Institute of Fruit Tree Science initiated its breeding program for table peaches, and 2001, nine cultivars, ‘Saotome’, ‘Chiyohime’, ‘Chiyomaru’, ‘Akatsuki’, ‘Yoshihime’, ‘Masahime’, ‘Natsuo-tome’, ‘Yuzora’ and ‘Akizora’ had been released. Although these cultivars are suitable as “Red blushed peaches”, a new cultivar suitable as a “White peach”, or with almost no red blush on skin resulting from covering with paper bags, has been needed in several areas like Okayama prefecture.

In 2001, the National Institute of Fruit Tree Science, NARO, released a new cultivar named ‘Hakushuu’. To achieve the breeding objectives of producing late maturing cultivars with a high fruit quality and large fruit size, crossing between ‘U-9’ and ‘C2R19T182’ was conducted in 1979 at the Fruit Tree Research Station. ‘U-9’ is a selection of seedlings derived from a cross between ‘Hakuto’ and ‘Nunomewase’. ‘C2R19T182’ was introduced from the USA. The seedlings were planted in the orchard of the Chiyoda Farm at Chiyoda, Ibaraki Prefecture in the winter of 1981 as seedlings No. ‘153-15’. The trees started fruiting in 1983, and the cultivar was selected in 1986. Since 1992, adaptability tests have been carried at 21 experimental stations. The cultivar

†¹ 果樹研究所業績番号：1396

(2005年11月16日受付・2006年1月19日受理)

†² 現 東北農業研究センター 020-0198 岩手県盛岡市

†³ 現 山形県農業総合研究センター農業生産技術試験場 991-0043 山形県寒河江市

†⁴ 現 山梨県庁 400-8501 山梨県甲府市

†⁵ 元 果樹試験場

†⁶ 元 果樹試験場(故人)

†⁷ 現 日本園芸農業協同組合連合会 143-001 東京都大田区

was named ‘Hakushuu’ and released as ‘Peach Norin-24’ on 9 July, 2001, and registered as No.12212 on 18 August, 2004, under the Seed and Seedlings Law of Japan.

The tree is vigorous and upright. The shoots are numerous and long with many flower buds. The flowers are pink, showy and pollen-fertile. The flowering time is relatively early, one day earlier than ‘Akatsuki’. The maturation time is mid-term, 120 days after full bloom, 20 days later than in ‘Akatsuki’ and ‘Hakuho’. There is little physiological fruit drop, but the trees are susceptible to brown rot and bacterial shot hole.

The fruit is very large in size, averaging 360 grams, round to slightly oblate in shape, relatively uniform, and resistant to cracking. The skin color is white with slight red blushing. The flesh is white in color with less red pigment around the pit, firm but melting type, with clingstone and with a good keeping quality. The quality of fruit is fine with a relatively high sugar content averaging 13% in Brix value and with low acidity.

The cultivar is recommended for “White peach” growing areas like Okayama prefecture. Paper bagging of fruit is necessary to obtain white skin fruit.

Key words: fruit breeding, new cultivar, peach, *Prunus persica*

緒 言

わが国のモモ品種構成はこの20年余りの間に急激に変化してきたが、中心となる品種は白肉、低酸で果皮に赤く着色するタイプが多い。果面の着色は市場評価においても重要な要因の一つであり、赤い着色が鮮明に果面全体に及ぶ果実が高い評価を受けてきた。しかし、その一方で岡山県などでは果実袋を用い、果面の着色を抑制した果実が生産され、関西市場を中心に高い評価を得ている。この着色抑制栽培に用いられるモモ品種は、有袋栽培によりきれいな外観に仕上がることが求められることから、果実品質が優れることはもとより、着色が少ないことが不可欠とされている。このため、着色を重視する一般栽培用の品種は不適で、従来‘白桃’や‘清水白桃’など、限定された品種が栽培に用いられてきた。ところが、これらの品種は硬核期前後から幼果が落下するいわゆる生理落果の発生が著しい(木村, 1991)ことが栽培上の大きな問題となり、その原因究明が試みられるとともに、新たな新品種の開発の努力も行われてきた(笹邊ら, 2001, 2002)。

果樹研究所における生食用モモの育種は1947年より始められ、これまでに、‘さおとめ’(吉田ら, 1984), ‘ちよひめ’(吉田ら, 1987) および ‘ちよまる’(山口ら, 1989)の早生, ‘あかつき’(金戸ら, 1980), ‘よしひめ’(京谷ら, 1992) および ‘まさひめ’(京谷ら, 1992) などの中生, ‘ゆうぞら’(吉田ら, 1983) および ‘あきぞら’(山口ら, 1996) などの晩生品種が育成されてきた。しかし、これらの品種は着色栽培を前提として育成されたものであり、前述の着色抑制栽培には必ずしも適しているとは

言えない。そこで、着色抑制栽培向けに、果面の着色が少なく、大果で果実品質の優れた新品種育成を目標に交雑を行い、‘白秋’を選抜、育成したので育成経過および特性の概要等を報告する。

謝 辞 本品種の育成に当たり、系統適応性検定試験を担当された関係公立試験場所の各位、圃場管理等に多大のご協力を寄せられた業務科をはじめとする歴代職員、研修生の各位に心からの謝意を表する次第である。

育 成 経 過

栽培が容易で、果実の肥大が優れ着色抑制栽培に適するモモ品種の育成を目的に行われた‘う-9’と‘C2R19T182’の交雑実生から選抜された。種子親の‘う-9’は‘白桃’と‘布目早生’の交雑により得られた果皮着色の少ない中生系統である。また、‘C2R19T182’は米国から導入した白肉の缶詰用系統で、果実の肥大が良好で果皮の着色が少ない。

1979年に果樹試験場(現果樹研究所)千代田圃場に植栽されていた‘う-9’に米国からの導入系統である‘C2R19T182’を交雑して得た種子を、同年秋に播種し、得られた実生を野外で低温処理し、翌年春に苗圃に植え付けた。2年間苗木の養成を行った後、1981年に個体番号‘153-15’を付して、育種圃場に定植した。1983年に初結実し、果実が大きく、食味も比較的良好であることから1986年に注目個体として選抜した。1992年より、‘モモ筑波113号’として、モモ第7回系統適応性検定試験に供試した。この結果、果実が極めて大きく、果皮の

着色が少なく、生理落果も少ないことから、着色抑制栽培に適すると判定され、平成12年度落葉果樹系統適応性・特性検定試験成績検討会で新品種候補にふさわしいとの合意が得られ、平成12年度果樹試験研究推進会議において新品種候補とすることが決定された。2001年（平成13年）10月9日付けで農林水産省育成農作物新品種命名登録規定に基づき、‘白秋’と命名、もも農林24号として登録、公表された。また、2004年8月18日付けで種苗法に基づき品種登録された。登録番号は第12212号である。

Fig. 1 に本品種の系統図を示した。

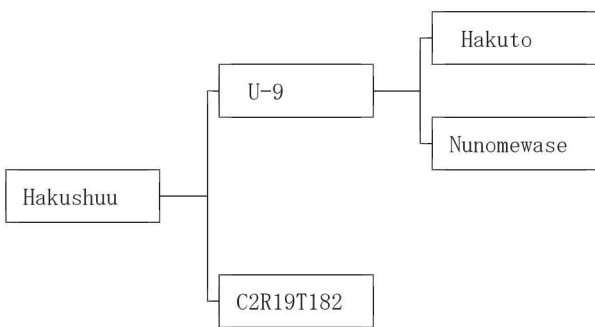


Fig. 1. Pedigree of ‘Hakushuu’

本品種の系統適応性検定試験（以下系適試験）を実施した場所および育成担当者は次の通りである。

系適試験実施場所（名称はもも第7回系統適応性検定試験開始当時の機関名）：宮城県園芸試験場，山形県立園芸試験場，福島県果樹試験場，山梨県果樹試験場，長野県果樹試験場，新潟県農業総合研究所園芸研究所，愛知県農業総合試験場園芸研究所，和歌山県果樹園芸試験場紀北分場，岡山県立農業試験場，広島県立農業技術センター果樹研究所，山口県農業試験場，徳島県果樹試験場県北分場，香川県農業試験場府中分場，愛媛県立果樹試験場及び鬼北分場，福岡県農業総合試験場豊前分場，熊本県農業研究センター果樹研究所および球磨農業研究所，大分県農業技術センター，鹿児島県果樹試験場北薩支場および果樹試験場。

育成担当者（担当期間）：吉田雅夫（1979～1987），京谷英壽（1979～1985，1987～1992），山口正己（1979～1988，1992～2001），小園照雄（1979～1992），中村ゆり（1985～1991），西村幸一（1988～1992），土師 岳（1991～2001），福田博之（1992～1993），三宅正則（1993～1996），木原武士（1993～1996），八重垣英明（1996～2001），鈴木勝征（1996～2001）。

特 性 の 概 要

1. 樹 性

種苗法による品種登録のための特性調査基準に用いられる昭和52年度種苗特性分類調査報告書〔もも（毛桃）〕（岡山県農業試験場，1978）に基づき，育成地において‘白秋’成木を調査した結果は以下の通りである。樹勢は強，樹姿は開帳性と直立性の中間になる。新梢の発生は中程度，花芽の着生は多い。花は単弁普通咲き，花弁は円形で濃桃色，花粉を有し，結実は良好である。開花期は4月12日頃で，‘あかつき’より約2日遅い。収穫期は8月17日頃で‘あかつき’の3週間程度後に収穫される。生理的落果は少ない。灰星病，せん孔細菌病には罹病性である。

‘あかつき’及び‘なつおとめ’とは，収穫期が遅いことで区別される。また‘清水白桃’とは，収穫期が遅いこと，生理落果の発生が少ないこと，‘白桃’とは，花粉を有すること，収穫期が数日早いこと，生理的落果が少ないことなどで区別される。

育成系統適応性検定試験・特性検定試験調査方法（農林水産省果樹試験場，1994）に基づく育成地および系適実施場所における2000年度の樹体特性調査結果をTable 1に示した。樹姿は「直立」あるいは「やや直立」とするものが9場所，「中間」とするものが3場所，「開張性」または「やや開張性」と判定したものが4場所みられ，場所による判定結果にはばらつきが大きいものの，本品種は立ち気味の樹姿を示すものと考えられた。樹勢は「強」または「やや強」と判定した場所が16場所と最も多く，「中」が2場所，「やや弱」が1場所であり，本品種は強い樹勢を有するものと判定された（Fig. 3）。花芽の着生はほとんどの場所で「多」と判定され，本品種は花芽の確保が容易であることが確認された。

生理落果の発生も山梨で「やや多」，徳島で「中」程度認められた他はほとんどの場所で「少」と判定されたことから，本品種の生理的落果は問題にならないと判定された。

Fig. 2 に系適実施期間中の各場所における開花期および収穫期の平均を示した。全体の平均を見ると本品種の開花盛期は4月11日となり，‘あかつき’に較べて1日遅くなった。宮城県，山形県では4月下旬，山梨，和歌山，岡山，山口，香川，愛媛，福岡などの諸県では4月上旬，熊本，鹿児島などの諸県では3月末から4月初めが開花盛期となる。いずれの地域でも本品種の開花盛期は‘あかつき’と同時期か1～2日遅くなった。

収穫盛期について，全体の平均をみると，本品種が8

Table 1. Tree characteristics of 'Hakushuu' (2000).

Location	Cultivar	Tree shape	Tree vigor	Flower bud	Physiological fruit drop	Full bloom date	Harvesting time	Yield (kg/tree)
Miyagi	Hakushuu	Intermediate	Slightly high	Many	Minimal	Apr. 28	Aug. 31	50.6
	Akatsuki	Intermediate	High	Many	Minimal	Apr. 28	Aug. 14	116.1
Yamagata	Hakushuu	Slightly upright	High	Many	Moderate	May. 2	Aug. 25	47.5
	Akatsuki	Slightly upright	Moderate	Many	Minimal	May. 1	Aug. 15	45.8
Fukushima	Hakushuu	Upright	Slightly high	Many	Minimal	Apr. 25	Aug. 28	58.8
	Akatsuki	Upright	Moderate	Many	Minimal	Apr. 25	Aug. 8	194.1
Tsukuba	Hakushuu	Upright	High	Many	Minimal	Apr. 12	Aug. 17	13.6
	Akatsuki	Upright	High	Many	Moderate minimal	Apr. 6	Jul. 24	28.9
Yamanashi	Hakushuu	Upright	Slightly high	Relatively many	Relatively sever	Apr. 12	Aug. 10	12.5
Nagano	Hakushuu	Spreading	Slightly high	Many	Minimal	May. 1	Aug. 28	39.0
	Akatsuki	Slightly Spreading	Slightly high	Many	Minimal	Apr. 28	Aug. 6	31.5
Niigata	Hakushuu	Slightly upright	High	Relatively many	Minimal	Apr. 24	Aug. 25	39.9
	Akatsuki	Slightly upright	Moderate	Many	Minimal	Apr. 24		4.7
Aichi	Hakushuu	Slightly spreading	Slightly high	Many	Minimal	Apr. 14	Aug. 16	85.4
	Akatsuki	Intermediate	Moderate	Many	None	Apr. 11	Jul. 21	47.3
Wakayama	Hakushuu	Slightly upright	High	Intermediate	Minimal	Apr. 10	Aug. 6	41.1
	Akatsuki	Intermediate	Moderate	Many	Minimal	Apr. 10	Jul. 16	29.2
Okayama	Hakushuu	Upright	High	Many	Minimal	Apr. 15	Aug. 15	53.8
	Akatsuki	Upright	High	Many	Minimal	Apr. 13	Jul. 27	51.9
Yamaguchi	Hakushuu	Slightly upright	High	Many	Minimal	Apr. 7	Aug. 15	52.0
	Akatsuki	Slightly spreading	Slightly low	Many	Minimal	Apr. 6	Jul. 24	48.0
Tokushima	Hakushuu	Intermediate	Moderate	Many	Moderate	Apr. 9	Aug. 7	62.9
Kagawa	Hakushuu		Relatively high	Many	Minimal	Apr. 9	Aug. 11	8.5
	Akatsuki	Intermediate	Relatively high	Many	-	Apr. 8	Jul. 21	
Ehime	Hakushuu	Slightly spreading	Slightly high	Many	Minimal	Apr. 11	Aug. 14	37.4
	Akatsuki	Intermediate	Moderate	Many	Minimal	Apr. 11	Jul. 25	63.3
Ehime (Kihoku)	Hakushuu	Intermediate	Slightly high	Many	Minimal	Apr. 8	Aug. 10	15.2
	Akatsuki	Intermediate	Slightly low	Many	Minimal	Apr. 8	Jul. 24	11.4
Fukuoka	Hakushuu	Slightly upright	Slightly high	Many	Minimal	Apr. 10	Aug. 7	35.0
	Akatsuki	Intermediate	Moderate	Many	Minimal	Apr. 7	Jul. 19	14.0
Kumamoto	Hakushuu		Relatively low	Many	Minimal	Apr. 3	Jul. 28	
	Akatsuki		Slightly high	Many	Minimal	Mar. 31	Jul. 7	
Kumamoto (kuma)	Hakushuu	Slightly spreading	High	Many	Minimal	Apr. 1	Aug. 2	27.9
	Akatsuki	Intermediate	High	Many	Moderate	Mar. 28	Jul. 14	59.2
Oita	Hakushuu	Intermediate	Moderate	Intermediate	Minimal	Apr. 4	Aug. 18	55.5

月13日, ‘あかつき’が7月23日, ‘なつおとめ’が8月3日となった。1998年度は本品種と‘あかつき’のいずれも全国的に収穫期が早くなった。通常年では本品種は‘あかつき’の20日程度後に収穫された。宮城, 福島, 長野の諸県では8月下旬, 和歌山, 広島, 徳島, 香川, 福岡の諸県では8月上旬, 岡山県では8月上旬～中旬, 熊本および鹿児島では8月上旬が収穫盛期となった。

2. 果実

種苗特性分類調査報告(岡山県農業試験場, 1978)による育成地における成木の果実特性調査の結果, 果形は

円形, 果頂部は中程度に凹み, 梗あは深く広さは中程度, 縫合線の深さは果頂部, 赤道部とも中程度となった。また, 大きさは350gとなる大果品種である。果皮の地色は乳白, 着色は少なく, ぼかし状で全体に白っぽい外観となる。玉揃いは中～やや良である。裂果や肌荒れは見られない。果肉は白色で粗密はやや密, 果汁は多く糖度は11～13%程度で, ‘あかつき’よりも0.5%程度少ない。酸味はpHで4.6程度と少ない。食味は比較的良好である。渋味の発生はみられない。果肉色は白色で, 核周囲及び果肉内の紅色素の着生は少ない。核は粘核である。

‘あかつき’とは, 果実が大きいこと, 果皮の着色が

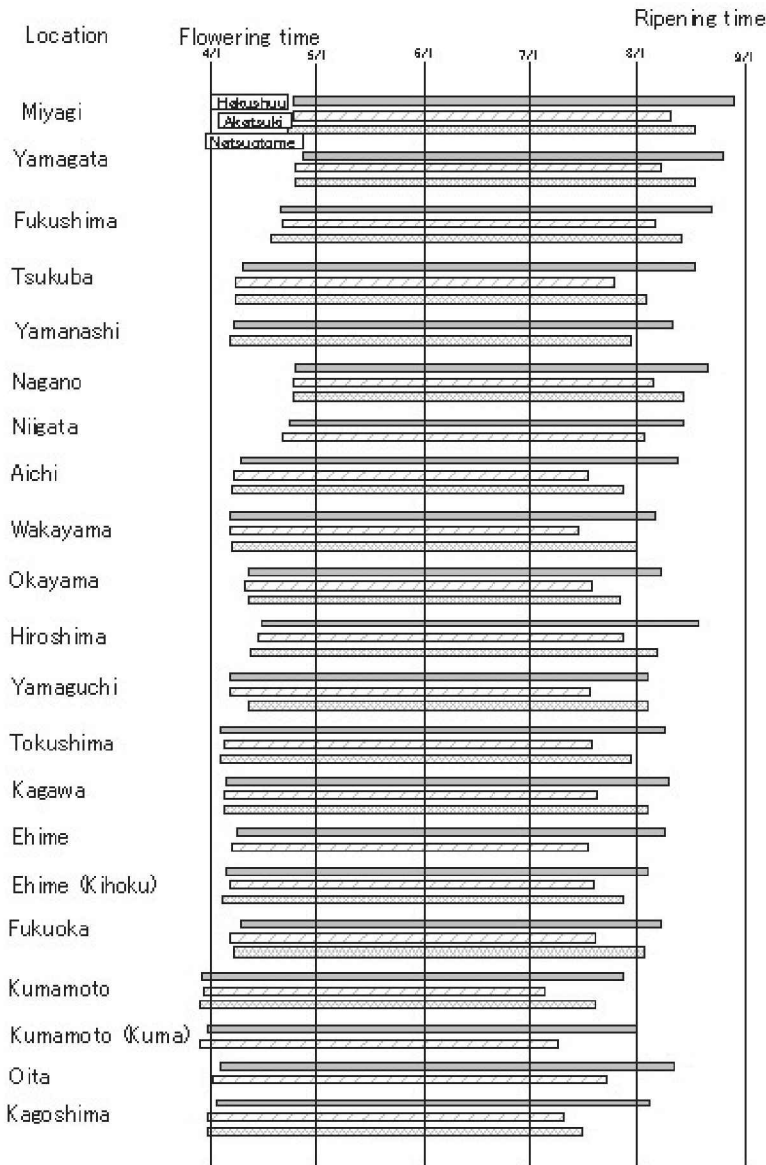


Fig. 2. Flowering time and ripening time of ‘Hakushuu’, ‘Akatsuki’ and ‘Natsuotome’ in peach-growing districts. Average period from 1994 to 2000.

少ないことで、‘清水白桃’とは、果実が大きいことにより区別される。

Table 2 に育成地および系適試験実施場所における2000年度の果実調査結果を、Table 3 に系適実施期間中の各場所における果実重を示した。全体の平均を見ると‘白秋’の果実重は約320gとなり、‘あかつき’の215gに

くらべて100g以上大きく、玉張りが極めて良好であることが明らかになった。‘白秋’の果実重は300gあまりの数値を示す場所が多く、年によっては400gを超える果実が収穫された場所も数多く認められた。岡山県では1999年、2000年とも400g近い果実が収穫されている。

果形は「扁円」とする場所が14と最も多く、次いで「円」

Table 2. Fruit characteristics of ‘Hakushuu’ peach (2000).

Location	Cultivar	Fruit wt (g)	Fruit shape	Uniformity of size	Degree of skin blushing	Texture	Brix (%)	pH	Eating quality
Miyagi	Hakushuu	282	Round	Slightly high	Intermediate	Intermediate	13.0	4.8	Good
	Akatsuki	254	Oblate	High	High	Intermediate	12.3	4.6	Good
Yamagata	Hakushuu	437	Oblate	Intermediate	Low	Intermediate	14.9	4.7	Good
	Akatsuki	263	Oblate	Intermediate	High	Fine	13.3	4.7	Excellent
Fukushima	Hakushuu	374	Oblate	Slightly high	Low	Relatively Fine	12.4	4.7	Good
	Akatsuki	296	Oblate	High	High	Fine	12.9	4.5	Excellent
Tsukuba	Hakushuu	350	Round	Slightly high	Low	Intermediate	11.1	4.4	Good
	Akatsuki	255	Oblate	High	Relatively high	Fine	12.9	4.2	Excellent
Yamanashi	Hakushuu	361	Oblate	High	Low	Fine	12.2	4.4	Good
Nagano	Hakushuu	297	Oblate	Slightly high	Low	Fine	14.4	4.5	Good
	Akatsuki	205	Oblate	High	Intermediate	Fine	14.9	4.9	Good
Niigata	Hakushuu	386	Oblate	High	Intermediate	Fine	14.3	4.5	Excellent
	Akatsuki	244	Oblate	High	High	Fine	14.3	3.9	Good
Aichi	Hakushuu	319	Oblate	Intermediate	Low	Relatively fine	12.1	4.6	Good
	Akatsuki	173	Oblate	Intermediate	Intermediate	Intermediate	14.1	4.7	Excellent
Wakayama	Hakushuu	393	Oblate	Slightly low	Low	Relatively coarse	11.9	4.8	Fair
	Akatsuki	266	Oblate	High	Intermediate	Relatively fine	13.6	5.0	Excellent
Okayama	Hakushuu	377	Round	High	Very low	Intermediate	15.4	4.3	Excellent
	Akatsuki	180	Oblate	High	High	Intermediate	16.3	4.8	Excellent
Yamaguchi	Hakushuu	372	Oblate	Intermediate	Low	Coarse	12.5	4.7	Poor
	Akatsuki	236	Oblate	High	High	Relatively fine	13.4	4.6	Good
Tokushima	Hakushuu	365	Oblate	High	Low	Fine	15.7	4.1	Good
Kagawa	Hakushuu	448	Round	High	Low	Fine	14.8	4.9	Good
	Akatsuki	324	Round	High	Intermediate	Fine	14.2	4.7	Excellent
Ehime	Hakushuu	409	Oblate	High	Low	Intermediate	12.7	4.8	Good
	Akatsuki	222	Round	High	High	Fine	15.6	4.7	Excellent
Ehime (Kihoku)	Hakushuu	235	Round	Low	Low	Fine	14.1	4.7	Good
	Akatsuki	153	Round	Intermediate	High	Fine	16.9	4.7	Excellent
Fukuoka	Hakushuu	350	Oblate	Intermediate	Low	Intermediate	12.4	4.5	Good
	Akatsuki	261	Oblate	High	Intermediate	Fine	14.8	4.4	Excellent
Kumamoto	Hakushuu	336	Oblate	High	Low	Fine	14.3	4.6	Excellent
	Akatsuki	244	Round	High	Intermediate	Fine	13.8	4.3	Excellent
Kumamoto (Kuma)	Hakushuu	404	Oblate	Intermediate	Low	Intermediate	10.8	4.6	Good
	Akatsuki	220	Oblate	Intermediate	Intermediate	Fine	12.1	4.6	Excellent
Oita	Hakushuu	309	Oblate	Intermediate	Relatively low	Fine	12.8	4.4	Excellent

Table 3. Fruit weight of ‘Hakushuu’, ‘Natsuotome’ and ‘Akatsuki’ at 21 locations from 1994 to 2000.

Location	Cultivar	1994(g)	1995(g)	1996(g)	1997(g)	1998(g)	1999(g)	2000(g)	Average(g)
Miyagi	Hakushuu	380.0	367.0	296.8	229.1	252.3	293.3	282.3	300.1
	Akatsuki	264.8	248.1	238.9	233.4	275.2	243.5	254.0	251.1
	Natsuotome	160.7	160.7	366.4	158.7	248.3	218.1	241.7	222.1
Yamagata	Hakushuu	261.0	367.0	358.0	353.1	375.0	476.0	437.0	375.3
	Akatsuki	227.0	196.0	232.0	220.0	242.0	252.0	263.0	233.1
	Natsuotome	153.0	266.0	294.0	307.0	304.0	300.0	291.0	273.6
Fukushima	Hakushuu	197.5	342.9	312.5	303.0	382.5	370.5	374.0	326.1
	Akatsuki	216.3	288.4	266.2	256.5	260.8	258.0	296.0	263.2
	Natsuotome	184.5	253.9	261.3	270.7	258.9	311.9	279.0	260.0
Tsukuba	Hakushuu	216.0	261.0	312.0	299.0	327.0	344.0	350.0	301.3
	Akatsuki	247.0	178.0	223.0	238.0	226.0	236.0	255.0	229.0
	Natsuotome	240.0	276.0	225.0	250.0	232.0	219.0	262.0	243.4
Yamanashi	Hakushuu	—	—	249.5	373.7	380.0	320.0	361.0	336.8
	Natsuotome	—	171.0	223.7	225.4	278.0	296.0	304.0	249.7
Nagano	Hakushuu	299.0	259.0	257.0	272.0	332.0	289.0	297.0	286.4
	Akatsuki	176.0	180.0	193.0	185.0	174.0	227.0	205.0	191.4
	Natsuotome	220.0	224.0	180.0	189.0	189.0	393.0	252.0	235.3
Niigata	Hakushuu	227.0	241.0	296.0	271.2	377.0	302.9	385.9	300.1
	Akatsuki	147.0	155.0	156.0	172.5	182.7	182.7	243.9	177.1
Aichi	Hakushuu	143.0	212.0	181.0	237.0	323.0	322.0	319.0	248.1
	Akatsuki	—	179.0	174.0	174.0	177.0	200.0	173.0	179.5
	Natsuotome	—	188.0	185.0	176.0	216.0	232.0	237.0	205.7
Wakayama	Hakushuu	333.0	299.5	381.7	423.7	412.0	462.0	393.0	386.4
	Akatsuki	230.0	202.5	287.7	281.7	195.0	300.0	266.0	251.8
	Natsuotome	350.0	308.2	435.5	413.8	298.0	404.0	—	368.3
Okayama	Hakushuu	303.0	348.0	268.0	367.0	260.0	398.0	377.0	331.6
	Akatsuki	237.0	270.0	189.0	168.0	173.0	169.0	180.0	198.0
	Natsuotome	179.0	373.0	141.0	207.0	180.0	224.0	198.0	214.6
Hiroshima	Hakushuu	259.0	281.0	299.0	—	—	—	—	279.7
	Akatsuki	—	166.0	200.0	200.0	—	—	—	188.7
	Natsuotome	222.0	244.0	281.0	—	—	—	—	249.0
Yamaguchi	Hakushuu	—	352.0	318.0	363.0	269.0	442.0	372.0	352.7
	Akatsuki	—	185.0	178.0	203.0	181.0	291.0	236.0	212.3
	Natsuotome	—	199.0	234.0	234.0	185.0	—	—	213.0
Tokushima	Hakushuu	249.5	332.8	252.9	398.2	333.2	386.0	365.0	331.1
	Akatsuki	218.8	232.6	301.5	304.1	246.9	250.0	—	259.0
	Natsuotome	208.9	244.0	226.1	240.3	226.7	279.0	—	237.5
Kagawa	Hakushuu	294.0	300.0	338.0	405.0	427.0	447.0	448.0	379.9
	Akatsuki	201.0	240.0	240.0	278.0	262.0	266.0	324.0	258.7
	Natsuotome	265.0	318.0	307.0	375.0	321.0	309.0	331.0	318.0
Ehime	Hakushuu	322.8	405.3	357.3	340.0	410.9	466.0	409.0	387.3
	Akatsuki	191.0	144.3	239.7	220.6	184.0	388.0	222.0	233.1
Ehime (Kihoku)	Hakushuu	275.0	—	270.0	—	204.2	250.0	235.0	246.8
	Akatsuki	—	—	—	140.4	—	218.0	153.0	170.5
	Natsuotome	168.1	250.0	223.9	—	184.1	299.0	243.0	228.0
Fukuoka	Hakushuu	—	—	262.0	375.0	259.0	271.0	350.0	303.4
	Akatsuki	—	189.0	193.0	242.0	175.0	260.0	261.0	220.0
	Natsuotome	—	214.0	267.0	293.0	256.0	—	300.0	266.0
Kumamoto	Hakushuu	—	—	346.0	279.0	312.0	415.0	336.0	337.6
	Akatsuki	151.0	128.0	189.0	215.0	214.0	274.0	244.0	202.1
	Natsuotome	236.0	270.0	251.0	238.0	193.0	252.0	254.0	242.0
Kumamoto (Kuma)	Hakushuu	—	260.0	408.0	275.0	263.0	396.0	404.0	334.3
	Akatsuki	—	156.0	272.0	161.0	194.0	222.0	220.0	204.2
Oita	Hakushuu	246.0	241.7	285.0	382.0	322.0	333.0	309.0	302.7
	Akatsuki	—	190.9	165.0	214.0	224.0	248.0	—	208.3
Kagosghima	Hakushuu	194.6	—	386.0	—	—	—	—	290.3
	Akatsuki	129.2	152.3	201.4	153.6	177.8	244.8	—	176.5
	Natsuotome	105.9	195.1	182.2	191.4	177.7	247.4	—	183.3
Average	Hakushuu	262.5	304.4	301.7	330.3	327.4	367.6	358.1	321.7
	Akatsuki	202.8	193.7	217.9	213.0	209.1	248.9	237.2	215.4
	Natsuotome	207.2	244.4	252.0	251.3	234.2	265.6	266.1	247.7

Tabel 4. Brix value of 'Hakushuu', 'Akatsuki' and 'Natsuotome' at 21 locations from 1994 to 2000.

Location	Cultivar	1994(%)	1995(%)	1996(%)	1997(%)	1998(%)	1999(%)	2000(%)	Average(%)
Miyagi	Hakushuu	14.4	13.5	13.7	15.4	12.0	12.8	13.0	13.5
	Akatsuki	14.2	11.4	12.4	13.8	9.7	11.7	12.3	12.2
	Natsuotome	10.8	10.8	10.4	13.8	11.2	12.6	12.9	11.8
Yamagata	Hakushuu	15.0	12.5	12.8	13.1	12.1	12.2	14.9	13.2
	Akatsuki	13.9	13.3	15.6	15.8	13.8	13.0	13.3	14.1
	Natsuotome	16.6	14.6	14.8	17.6	13.4	14.0	16.4	15.3
Fukushima	Hakushuu	13.7	14.8	12.4	12.7	10.0	11.9	12.4	12.6
	Akatsuki	15.1	12.6	12.7	14.3	12.6	13.6	12.9	13.4
	Natsuotome	15.6	15.1	15.3	14.1	11.9	13.4	11.8	13.9
Tsukuba	Hakushuu	16.8	16.0	12.0	12.3	10.0	13.4	11.1	13.1
	Akatsuki	14.3	12.4	14.4	12.8	11.1	12.3	12.9	12.9
	Natsuotome	17.5	14.6	14.6	13.3	10.6	13.0	14.8	14.1
Yamanashi	Hakushuu	-	-	13.3	12.2	14.0	12.0	12.2	12.7
	Natsuotome	-	13.8	14.7	13.0	15.1	13.8	14.3	14.1
Nagano	Hakushuu	13.5	15.1	14.3	13.7	14.0	16.3	14.4	14.5
	Akatsuki	14.9	14.3	16.3	14.2	18.0	14.5	14.9	15.3
	Natsuotome	13.9	16.5	14.7	13.8	15.0	12.4	17.6	14.8
Niigata	Hakushuu	14.1	12.2	14.4	12.1	12.8	14.4	14.3	13.5
	Akatsuki	16.0	13.3	14.9	13.4	16.3	15.5	14.3	14.8
Aichi	Hakushuu	12.6	15.8	13.1	9.3	11.3	11.3	12.1	12.2
	Akatsuki	-	12.9	11.6	10.4	13.8	11.7	14.1	12.4
	Natsuotome	-	12.7	12.5	11.0	13.8	11.0	15.2	12.7
Wakayama	Hakushuu	12.9	12.2	11.5	10.5	11.0	11.9	11.9	11.7
	Akatsuki	17.6	14.3	13.4	12.5	14.6	13.6	13.6	14.2
	Natsuotome	16.4	14.6	15.7	13.2	14.7	14.4	-	14.8
Okayama	Hakushuu	14.4	15.3	16.5	12.3	14.4	13.6	15.4	14.6
	Akatsuki	15.3	12.6	16.3	13.1	15.0	14.5	16.3	14.7
	Natsuotome	16.4	15.7	14.4	13.0	15.3	15.5	15.5	15.1
Hiroshima	Hakushuu	12.0	12.5	9.4	-	-	-	-	11.3
	Akatsuki	13.6	12.6	14.2	-	-	-	-	13.5
	Natsuotome	12.6	11.7	12.1	-	-	-	-	12.1
Yamaguchi	Hakushuu	-	12.2	10.4	10.7	11.6	10.9	12.5	11.4
	Akatsuki	-	12.5	13.4	10.9	11.8	12.9	13.4	12.5
	Natsuotome	-	13.7	14.1	11.4	11.6	-	-	12.7
Tokushima	Hakushuu	14.0	13.4	11.2	11.9	16.4	12.5	15.7	13.6
	Akatsuki	15.5	14.9	12.7	13.2	13.8	13.2	-	13.9
	Natsuotome	14.1	13.2	14.3	10.8	15.3	13.1	-	13.5
Kagawa	Hakushuu	14.8	13.1	12.3	9.9	11.0	10.5	14.8	12.3
	Akatsuki	16.2	11.3	12.2	11.4	13.0	11.6	14.2	12.8
	Natsuotome	16.1	13.5	13.9	12.0	12.3	11.5	15.2	13.5
Ehime	Hakushuu	14.9	13.2	12.9	10.7	12.4	10.0	12.7	12.4
	Akatsuki	12.6	11.5	12.8	11.5	13.7	12.7	15.6	12.9
Ehime (Kihoku)	Hakushuu	13.9	-	14.6	-	15.8	12.5	14.1	14.2
	Akatsuki	-	-	11.6	-	-	15.6	16.9	14.7
	Natsuotome	16.1	13.7	15.2	-	15.6	14.1	13.4	14.7
Fukuoka	Hakushuu	-	-	12.8	9.6	11.9	9.7	12.4	11.3
	Akatsuki	-	12.5	12.0	10.0	14.3	13.1	14.8	12.8
	Natsuotome	-	13.1	12.6	12.0	12.9	-	13.4	12.8
Kumamoto	Hakushuu	-	-	10.7	11.0	13.1	11.7	14.3	12.2
	Akatsuki	14.5	11.4	12.0	10.6	12.0	12.2	13.8	12.4
	Natsuotome	14.8	13.0	13.3	11.2	13.2	12.5	14.1	13.2
Kumamoto (Kuma)	Hakushuu	-	11.0	10.7	11.2	12.6	9.7	10.8	11.0
	Akatsuki	-	10.8	12.6	13.6	12.1	12.5	12.1	12.3
Oita	Hakushuu	15.4	14.1	13.3	10.1	11.8	8.5	12.8	12.3
	Akatsuki	-	12.1	10.9	10.9	14.2	10.3	-	11.7
Kagoshima	Hakushuu	11.3	-	12.5	-	-	-	-	11.9
	Akatsuki	13.2	11.6	10.9	10.7	13.6	10.3	-	11.7
	Natsuotome	14.4	11.3	12.8	11.8	13.0	12.0	-	12.6
Average	Hakushuu	14.0	13.6	12.6	11.6	12.5	11.9	13.3	12.8
	Akatsuki	14.8	12.5	13.1	12.4	13.5	12.9	14.1	13.3
	Natsuotome	15.0	13.6	13.8	12.8	13.4	13.1	14.6	13.8

とする場所が5場所であった。

本品種の果皮着色程度は、全場所平均では「やや少ない」との判定となり、‘あかつき’および‘なつおとめ’の「やや多い」という評価に較べて明らかに少ない傾向が認められた。特に岡山県では全試験期間を通してほとんどの年次で「微」と判定されており、本品種が果皮の着色が少なく着色抑制栽培に適することが明らかになった (Fig. 4, 5)。

果肉の粗密については、「密」あるいは「やや密」とする場所が10場所、「中」とする場所が7、「粗」または「やや粗」とした場所が2となり、全体的には比較的良好な評価となっている。果汁の糖度は、「あかつき」と同程度だったが、全場所の平均では‘白秋’が12.8%に対して‘あかつき’が13.3%、‘なつおとめ’が13.8%とやや少ない値となった。岡山県の糖度は14.6%と高く、‘あかつき’の14.7%とほぼ同じ数値となり (Table 4)、食味は良好と評価された。

‘白秋’の果実pHは全期間を通した全国の平均値が4.59 (データ略) と、‘あかつき’とほぼ同程度であった。

病虫害についてはデータには示さなかったが、せん孔細菌病、灰星病の発生が認められ、防除対策が必要であることが判明している。

3. 栽培上の留意点

収穫期に雨が多い条件では糖度の低下を招くので、糖度上昇の期待できる気象条件下での栽培が必要である。花芽の着生が多いことから、適切な着果管理を行う必要がある。せん孔細菌病、灰星病などには罹病性なので防除対策が必要である。

4. 将来性

‘清水白桃’や‘白桃’など従来、着色抑制栽培に用いられてきた品種に較べて果実肥大が良好で、生理落果が少ないことが大きな特徴であり、岡山県など関西市場向けの着色抑制栽培に適している。栽培は東北から九州までのモモ栽培地域で可能であるが、着色が少ないことから、販売に有利性は少ないと推定される。

摘 要

1. ‘白秋’は、着色抑制栽培に適し、生理落果の少ないモモ新品種育成を目標に、‘うー9’に米国からの導入系統である‘C2R19T182’を交雑して育成したモモ新品種である。交雑は1979年に果樹試験場千代田圃場 (現果樹研究所千代田圃場) において行い、1981年

に個体番号‘153-15’を付して育種圃場に定植、1983年に初結実、1986年に注目個体として第一次選抜された。1992年より‘モモ筑波113号’としてモモ第7回系統適応性検定試験に供試され、2001年10月にもも農林24号‘白秋’として命名登録され、2004年8月に登録番号第12212号として品種登録された。

2. ‘白秋’は満開後120日余りで収穫される中生品種である。樹は直立性で樹勢は強く、花芽の着生は多、花粉を有し、生理落果の発生は少なく、結実は良好である。
3. 果実重は320g余りと大きく、果形は円形で、果皮の地色は白色、着色は少なく、有袋栽培によりほぼ無着色の美しい果実が収穫できる。果肉は溶質で粗密は「やや密」、果汁は多く糖度は13%弱、果実pHは4.6で、食味は比較的良好である。果肉および核周囲の着色は少なく、粘核である。
4. せん孔細菌病、灰星病などの発生が見られるが、通常の防除により特におおきな問題となることはない。
5. 生理落果が少なく、大玉で着色抑制栽培に適することから、岡山県など着色抑制栽培の行われているモモ産地での普及が期待される。

引用文献

- 1) 金戸橋夫・吉田雅夫・栗原昭夫・佐藤敬雄・原田良平・京谷英壽. 1980. モモの新品種‘あかつき’について. 果樹試報. A7:1-6.
- 2) 木村剛. 1991. モモ‘清水白桃’の果実肥大過程の相違と生理的落果. 岡山県農試研報. 9:53-56.
- 3) 京谷英壽・吉田雅夫・山口正己・西田光夫・石澤ゆり・西村幸一・小園照雄. 1992. モモ新品種‘よしひめ’. 果樹試報. 23:1-12.
- 4) 京谷英壽・吉田雅夫・山口正己・西田光夫・石澤ゆり・西村幸一・小園照雄. 1992. モモ新品種‘まさひめ’. 果樹試報. 23:13-24.
- 5) 農林水産省果樹試験場. 1994. 育成系統適応性検定試験・特性検定試験調査方法. pp.196.
- 6) 岡山県農業試験場. 1978. 昭和52年度種苗特性分類調査報告書〔モモ (毛桃)〕. pp.267.
- 7) 笹邊幸男・藤井雄一郎・各務裕史・片岡正治・木村剛・紅谷文夫・平松竜一・依田征四. 2001. モモの新品種‘白麗’の育成. 岡山県農試研報. 19:25-27.
- 8) 笹邊幸男・藤井雄一郎・各務裕史・片岡正治・木村剛・紅谷文夫・平松竜一・依田征四. 2002. モモの新品種‘白

- 陽’の育成. 岡山県農試研報. 20:19-21.
- 9) 山口正己. 1995. 果樹生産の課題と展望②これからのモモ品種を展望する. 農耕と園芸. 50, (5): 204-206.
- 10) 山口正己・京谷英壽・吉田雅夫・小園照雄・西田光夫・石澤ゆり. 1989. モモの新品種‘ちよまる’について. 果樹試報. A19:1-10.
- 11) 山口正己・京谷英壽・吉田雅夫・中村ゆり・西村幸一・土師 岳・小園照雄・福田博之. 1996. モモ新品種‘あきぞら’. 果樹試報. 29:1-13.
- 12) 吉田雅夫・金戸橘夫・栗原昭夫・西田光夫・京谷英壽・山口正己. 1983. モモ新品種‘ゆうぞら’について. 果樹試報. A10:1-8.
- 13) 吉田雅夫・金戸橘夫・栗原昭夫・西田光夫・京谷英壽・山口正己. 1984. モモの新品種‘さおとめ’について. 果樹試報. A11:1-8.
- 14) 吉田雅夫・山口正己・京谷英壽・小園照雄・西田光夫・石澤ゆり. 1987. モモの新品種‘ちよひめ’について. 果樹試報. A14:1-8.



Fig. 3. Tree form of ‘Hakusyu’.

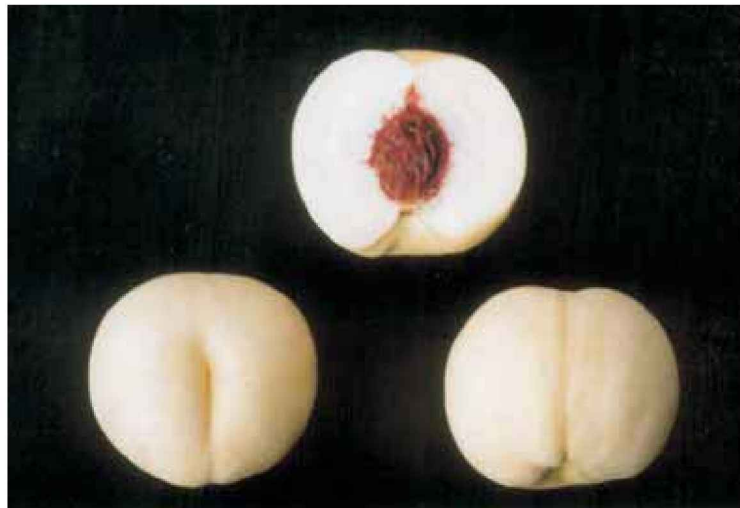


Fig. 4. Fruit of ‘Hakusyu’.



Fig. 5. Bearing Shoot of ‘Hakusyu’.