

## A New Rice Cultivar, "Mizuhonokagayaki", with Excellent Cooked Grain Appearance and Palatability

メタデータ	言語: jpn 出版者: 公開日: 2019-03-22 キーワード (Ja): キーワード (En): 作成者: 重宗, 明子, 三浦, 清之, 上原, 泰樹, 笹原, 英樹, 後藤, 明俊, 太田, 久稔, 清水, 博之, 大槻, 寛, 長岡, 一郎 メールアドレス: 所属:
URL	<a href="https://doi.org/10.24514/00001585">https://doi.org/10.24514/00001585</a>

# 「コシヒカリ」との作期分散が可能な大粒で極良食味の水稲新品種「みずほの輝き」の育成

重宗明子\*<sup>1</sup>・三浦清之\*<sup>2</sup>・上原泰樹\*<sup>3</sup>・笹原英樹\*<sup>4</sup>・後藤明俊\*<sup>5</sup>・太田久稔\*<sup>6</sup>・  
清水博之\*<sup>7</sup>・大槻 寛\*<sup>8</sup>・小牧有三\*<sup>9</sup>・福井清美\*<sup>10</sup>・長岡一朗\*<sup>4</sup>

## 目 次

I. 緒言.....	1	5. 奨励品種決定調査における試験成績.....	7
II. 育成経過.....	2	6. 普及地域における米の検査結果.....	7
1. 来歴.....	2	IV. 栽培適地および栽培上の留意点.....	9
2. 選抜の経過.....	2	V. 命名の由来および育成従事者.....	9
III. 特性の概要.....	3	VI. 考察.....	9
1. 一般特性.....	3	VII. 摘要.....	11
2. 病虫害・障害抵抗性.....	3	VIII. 謝辞.....	11
3. 玄米特性.....	5	引用文献.....	12
4. 食味特性.....	5	Summary.....	14

## I. 緒言

全国の「コシヒカリ」の作付比率は、1980年代前半までは10%台で推移したが、1980年代後半から一気に拡大し、2000年には35%を超えている<sup>(24)</sup>。特に北陸地域ではその比率が高く、1990年には各県で60%を超え、2000年には65~87%となっている<sup>(9,10)</sup>。単一品種への作付集中は、病虫害や気象災害の危険性が高まることに加え、作業競合による刈り遅れが発生し、胴割米等品質低下が問題となっており、作期分散が可能な品種構成に誘導することが急務となっていた。

このような背景から、北陸各県では中生の「コシヒカリ」より早く収穫できる早生の良質・良食味品種が育成され、2000年に新潟県で「こしいぶき」<sup>(5)</sup>、

2003年に富山県で「てんたかく」<sup>(25)</sup>、石川県で「石川43号(米の商標名:ゆめみづほ)」<sup>(8)</sup>が相次いで奨励品種に採用されている。一方、晩生の奨励品種については、新潟県では「アキニシキ」が1998年に廃止された以降は、食用米の奨励品種は採用されておらず、「日本晴」が奨励品種となっている富山県、石川県、福井県でも作付けは僅かとなっていた。

このように、「コシヒカリ」からの生産誘導として、早生品種の導入は行われているが、さらなる作期分散を図るためには、「コシヒカリ」よりも遅く収穫できる良質・良食味の晩生品種の開発が必須となっている。

また、近年、主食用米需要の4割弱を外食・中食

平成26年5月27日受付 平成26年12月15日受理

- \*1 現 農研機構近畿中国四国農業研究センター
- \*2 現 農研機構中央農業総合研究センター業務推進室
- \*3 前 農研機構中央農業総合研究センター北陸農業研究監
- \*4 農研機構中央農業総合研究センター作物開発研究領域
- \*5 現 農研機構作物研究所
- \*6 現 農研機構東北農業研究センター
- \*7 現 農研機構北海道農業研究センター
- \*8 現 農研機構本部
- \*9 現 鹿児島県農業開発総合センター
- \*10 元 鹿児島県農業開発総合センター

産業が占める状況となり<sup>(1)</sup>、外観が良く、冷めても良食味であるという条件を兼ね備えた、弁当やおにぎり等に適する米の開発が求められている。

「みずほの輝き」は、このような背景から育成された極良食味の品種である。北陸地域では“晩生の晩”に分類され、育成地のある新潟県上越市での出

穂期および成熟期は「コシヒカリ」よりも一週間程度早い。また、「みずほの輝き」の炊飯米は「コシヒカリ」並かそれ以上の極良食味で、外観も良く、冷飯の食味も良好である。ここにその育成経過、特性の概要について紹介する。

## Ⅱ. 育成経過

### 1. 来歴

「みずほの輝き」は、晩生の良質・良食味品種の育成を目的として、北陸農業試験場（現 中央農業総合研究センター北陸研究センター）において、晩生で良質、良食味の「北陸174号」を母とし、早生で、耐冷性がやや強く、良質、良食味の「中部98号」を父とする人工交配を行って育成された品種である。「みずほの輝き」の系譜を図1に示した。母親の「北陸174号」は、高温登熟性に優れた「にこまる」(九州沖縄農業研究センター育成)<sup>(2)</sup> および「くまさんの力」(熊本県農業研究センター育成)<sup>(2)</sup> の交配親となっている。

### 2. 選抜の経過

「みずほの輝き」の育成経過を表1に示した。1996年夏に交配を行い、同年秋に温室栽培により

F<sub>1</sub>, 1997年春に温室栽培によりF<sub>2</sub>, 同年夏に苗代放置栽培によりF<sub>3</sub>を養成した。1998年F<sub>4</sub>で個体選抜を行い、F<sub>5</sub>以降は系統栽培によって選抜固定を図ってきた。2000年から「収6630」の系統番号を付して生産力検定試験および食味官能試験等各種特性検定試験に供試してきた。2003年F<sub>9</sub>から「北陸200号」の系統名で関係各府県に配付し、奨励品種決定調査に供試してきた。2007年から、上越市、えちご上越農業協同組合との協定研究により、晩生種の導入のための現地試験等を行ってきた。2008年に「みずほの輝き」の品種名で品種登録出願し、2011年3月15日に品種登録された(登録番号20614)。2008年の世代は雑種第14代である。また、2014年4月には、農林水産省により特性が優良と認められ、農林水産省農作物農林認定品種(水稻農林446号)に選定された。

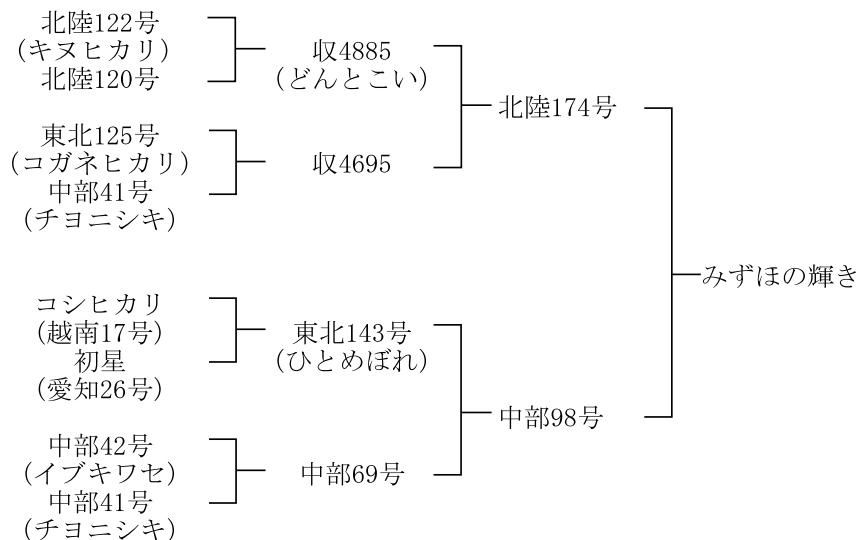
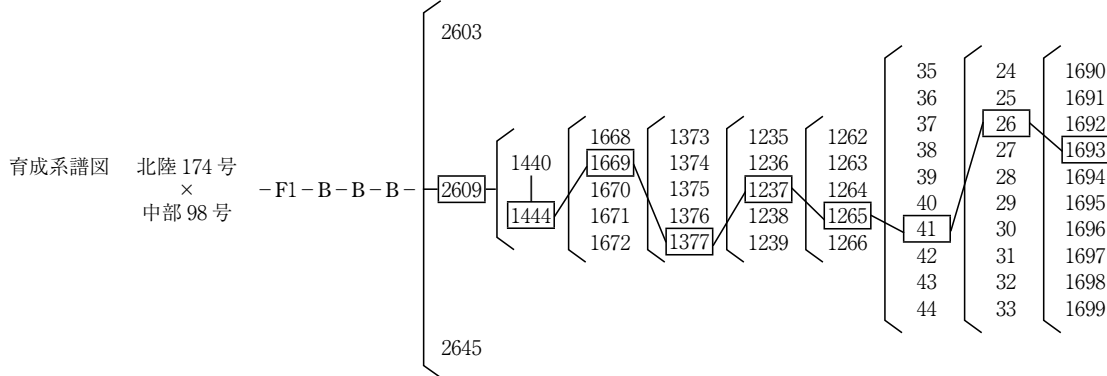


図1 「みずほの輝き」の系譜

表1 「みずほの輝き」の育成経過

年代	1996		1997			1998	1999	2000	2001	2002	2003	2004	2005	2006	2007
世代	交配	F1	F2	F3	F4	F5	F6	F7	F8	F9	F10	F11	F12	F13	
系統群数							3	2	2	1	1	1	1	1	
栽植							39	15	10	10	5	5	10	10	
系統数															
個体数	35粒	35	160	2100	3500	*60	*50	*50	*50	*50	*50	*60	*60	*50	
系統群数							2	2	1	1	1	1	1	1	
選抜							3	2	2	1	1	1	1	1	
系統数															
個体数		35	160	2100	39	15	10	10	5	5	5	10	10	5	



備考 北陸交 8050 → 収 6630 → 北陸 200号

注) □は選抜系統番号を示す。

### Ⅲ. 特性の概要

#### 1. 一般特性

「みずほの輝き」の育成地における形態的特性を表2に示した。移植時の苗丈、葉色、葉身形状は同熟期である「日本晴」並の“中”である。成熟期では止葉は立ち、稈は「日本晴」よりやや太く、稈の剛柔は“剛”である。稈長は「日本晴」とほぼ同じで、穂長はやや短く、穂数はやや少なく、草型は「中間型」である(写真1, 写真2)。粒着密度は“やや密”, ふ色は“黄白”, ふ先色は“白”で、極短芒をわずかに生じる。脱粒性は“難”である。

「みずほの輝き」の育成地における生育、収量調査成績を表3および表4に示した。出穂期、成熟期は「日本晴」より1~2日早く、寒冷地南部では「晩生の晩」である。「コシヒカリ」と比較すると、出穂期で8日ほど、成熟期で10~12日ほど早い。耐倒伏性は、「日本晴」並で“やや強”と判定される。育成地における収量は、標肥区で約63kg/a, 多肥区で約68kg/aとなり、「日本晴」よりそれぞれ3%, 1%多収である。玄米千粒重は約25gで、「日本晴」より1.5g, 「コシヒカリ」より2~3gほど重い。

#### 2. 病虫害・障害抵抗性

育成地および特性検定試験地における特性検定試験の結果から、「みずほの輝き」は、いもち病真性



写真1 「みずほの輝き」の草姿 (左：みずほの輝き, 右：日本晴)



写真2 圃場における「みずほの輝き」の草姿  
(左：日本晴，右：みずほの輝き)

表2 「みずほの輝き」の形態的特性 (育成地)

品種名	移植時		葉身 形状	止葉の			芒		芒 または ふ先色	ふ色	粒着 密度	脱粒 難易	梗糯 の別
	苗丈	葉色		直立	細太	剛柔	多少	長短					
みずほの輝き	中	中	中	立	やや太	剛	極少	極短	白	黄白	やや密	難	梗
日本晴	中	中	中	半立	中	やや剛	少	短	白	黄白	中	難	梗
コシヒカリ	中	中	中	中	中	やや柔	稀	極短	白	黄白	中	難	梗

表3 「みずほの輝き」の生育調査成績 (育成地)

品種名	施肥水準	出穂期 (月日)	成熟期 (月日)	登熟日数 (日)	稈長 (cm)	穂長 (cm)	穂数 (本/m <sup>2</sup> )	倒伏程度 (0~5)	脱粒性 (2~8)
みずほの輝き		8.13	9.25	43	77	18.4	350	0.0	2.9
日本晴	標肥	8.15	9.26	42	77	20.1	361	0.3	2.9
(参考) コシヒカリ		8.05	9.15	37	92	19.3	369	3.6	3.0
みずほの輝き		8.15	9.27	43	82	18.4	397	0.1	3.0
日本晴	多肥	8.17	9.29	43	84	20.5	406	0.7	3.0
(参考) コシヒカリ		8.07	9.15	39	96	19.9	420	4.3	3.0

注) 1) 標肥区は2000~2007年、多肥区は2001~2007年の平均。

2) 施肥量は、窒素成分量で以下の通り。標肥区基肥：0.4kg/a、標肥区穂肥：0.2kg/a、多肥区基肥：0.6kg/a、多肥区穂肥：0.3kg/a

3) コシヒカリは、圃場や穂肥施肥の時期が異なるため参考データとした。

表4 「みずほの輝き」の収量調査成績 (育成地)

品種名	施肥水準	全重 (kg/a)	精玄米重 (kg/a)	同左比率 (%)	屑米重歩合 (%)	玄米千粒重 (g)	玄米/わら比率 (%)
みずほの輝き	標肥	166	62.9	103	0.8	24.9	61.8
日本晴		172	61.0	100	0.8	23.5	55.9
(参考) コシヒカリ		159	62.9	103	2.1	22.6	67.3
みずほの輝き	多肥	180	67.7	101	1.2	25.1	60.4
日本晴		182	66.9	100	1.0	23.5	58.0
(参考) コシヒカリ		168	65.6	98	3.7	22.0	66.9

注) 試験年次は表3と同じ。



抵抗性遺伝子 *Pii* を持つと推定され、葉いもちおよび穂いもち圃場抵抗性は“やや強”である。白葉枯病圃場抵抗性は“中”，縞葉枯病に対しては“罹病性”と判定される。障害型耐冷性は“強”，穂発芽性は「日本晴」より穂発芽しにくく，“中”である（表5）。

### 3. 玄米特性

#### 1) 玄米の粒形，粒大および外観品質

「みずほの輝き」の玄米の粒大は「コシヒカリ」よりやや大きく、「日本晴」並で，粒形は「コシヒカリ」と同じ“中”である（表6）。

「日本晴」より腹白の発生はやや少ないが，心白および乳白の発生はやや多く，玄米の光沢および色沢は同等で，外観品質は「日本晴」並に良質であり（表7，写真3），出穂期は異なるが「コシヒカリ」よりも良質である。「みずほの輝き」は、「コシヒカリ」と比べて，粒厚が厚い粒の割合が高く，ほとんどの粒が2.0mm以上で，2.1mm以上の粒が8割以上を占める（表8）。平均的な粒厚は，「日本晴」，「コシヒカリ」より厚い（表6）。

#### 2) 高温登熟性

育成地および鹿児島県農業試験場における高温登熟性検定試験の結果では，「みずほの輝き」の高温登熟性は，「日本晴」や「コシヒカリ」と同等の“中”である（表9，表10）。

#### 3) 搗精特性

「みずほの輝き」の適搗精時までの搗精時間は，ほぼ「コシヒカリ」並で，搗精歩合は「コシヒカリ」よりやや高い（表11）。胚芽残存率は「コシヒカリ」並で，精米白度は「コシヒカリ」よりやや低いが，搗精特性は良好である。

### 4. 食味特性

#### 1) 白米のアミロースおよびタンパク質含有率

「みずほの輝き」のアミロースおよびタンパク質含有率を表12に示した。アミロース含有率，タンパク質含有率共に，「日本晴」より明らかに低く，年次で変動があるが総じて「コシヒカリ」並である。

#### 2) 食味特性および食味関連形質

育成地における食味試験の結果を表13に示した。炊飯後30分以内に供試した場合，総合評価で「コシヒカリ」並の食味を示し，外観・うま味・なめらかさ・粘りの各評価項目においても「コシヒカリ」並かやや優れる評価となっている。冷めたときの食味も，「コシヒカリ」並に良好である。

日本穀物検定協会における食味官能試験の結果を



写真3 「みずほの輝き」の籾および玄米  
（左：みずほの輝き，右：日本晴）

表5 「みずほの輝き」の病虫害・障害抵抗性

品種名	いもち病真性 抵抗性遺伝子型	いもち病圃場抵抗性		白葉枯病 抵抗性	縞葉枯病 抵抗性	穂発芽性	障害型 耐冷性
		葉いもち	穂いもち				
みずほの輝き	<i>Pii</i>	やや強	やや強	中	罹病性	中	強
日本晴	+	中	中	やや強	罹病性	やや易	弱
コシヒカリ	+	弱	やや弱	やや強	罹病性	難	極強

表6 「みずほの輝き」の粒形調査成績（2005年）

品種名	粒長 (mm)	粒幅 (mm)	粒厚 (mm)	粒長×粒幅	粒長/粒幅	粒大	粒形
みずほの輝き	5.47	3.18	2.25	17.40	1.72	やや大	中
日本晴	5.50	3.13	2.17	17.25	1.76	やや大	中
コシヒカリ	5.20	3.04	2.08	15.82	1.71	中	中

注) 粒長，粒幅，粒厚は20粒の平均値

表7 玄米の外観品質

品種名	施肥 水準	品質 (1~9)	腹白 (0~9)	心白 (0~9)	乳白 (0~9)	背基白 (0~9)	光沢 (3~7)	色沢 (3~7)
みずほの輝き		3.7	0.7	1.2	0.5	1.3	5.0	5.0
日本晴	標肥	3.6	1.2	0.9	0.4	0.5	5.1	4.8
(参考) コシヒカリ		4.9	0.7	1.9	0.5	2.0	4.9	5.0
みずほの輝き		3.8	0.7	1.2	0.7	0.7	5.3	5.0
日本晴	多肥	3.7	1.5	0.7	0.2	0.3	5.4	5.1
(参考) コシヒカリ		5.1	0.8	1.7	0.6	1.7	5.1	5.1

注) 試験年次は表3と同じ(背基白は2005~2007年)。玄米品質は1(上上)~9(下下)の9段階、腹白、心白、乳白および背基白の多少は0(無)~9(甚)の10段階、玄米の光沢は3(小)~7(大)の5段階、玄米の色沢は3(淡)~7(濃)の5段階で示した。

表8 「みずほの輝き」の粒厚調査成績(2005年, 育成地)

品種名	粒厚(mm)								2.0mm 以上	1.8mm 以上
	2.2以上	~2.1	~2.0	~1.9	~1.8	~1.7	~1.6	1.6以下		
みずほの輝き	41.7	42.4	11.9	2.8	1.1	0.1	0.0	0.0	96.0	99.9
コシヒカリ	8.1	44.0	35.1	9.0	3.3	0.3	0.0	0.0	87.2	99.5

注) 数値は重量比%, 1.8mmの篩を通した玄米200gを縦目篩選別機で7分間選別した。数字は2反復の平均値を示す。

表9 育成地における高温登熟性検定試験結果

品種名	2010年			2011年			2012年		
	出穂期	白未熟 粒比(%)	判定	出穂期	白未熟 粒比(%)	判定	出穂期	白未熟 粒比(%)	判定
みずほの輝き	8.16	27.6	中	8.12	27.6	やや弱	8.11	25.2	中
日本晴	8.20	40.6	やや弱	8.18	12.0	やや強以上	8.11	24.5	中
コシヒカリ	8.05	29.5	中	8.03	18.7	中	8.05	28.2	やや弱
朝の光	-	-	-	8.09	37.4	弱	-	-	-
あさひの夢	-	-	-	8.19	26.4	やや弱	8.10	36.6	弱

注) 2010年, 2011年は, 田植え後約1ヶ月の株を1/5000ワグネルポットに株上げし, 出穂期から成熟期まで, 平均32℃に水温を設定した温水プールで栽培した。2012年は, 生産力検定試験圃場の材料を使用した。白未熟粒(乳白粒+基部未熟粒+腹・背部未熟粒)比を指標として判定した。

表10 鹿児島県農業開発総合センターにおける高温登熟性検定試験結果

品種名	2001年					2005年		
	圃場		ガラス室		判定	圃場		判定
	出穂日 (月・日)	背白+基白	出穂日 (月・日)	背白+基白		出穂日 (月・日)	背白+基白	
みずほの輝き	7.21	6.0	7.22	12.0	やや弱	7.25	5.0	中
コシヒカリ	7.14	5.0	7.16	11.0	やや弱	7.17	3.3	やや強
日本晴	-	-	-	-	-	7.26	6.0	やや弱
祭り晴	-	-	-	-	-	7.27	8.7	弱

注: 背白および基白は, 0(無)~9(甚)で判定し, それぞれの指数を加えた値を背白+基白の指数とした。

表11 「みずほの輝き」の搗精試験成績(育成地, 2005年)

品種名	玄米 水分(%)	搗精歩合(%)					適搗精時		
		50秒	60秒	70秒	80秒	90秒	胚芽残存歩合 (%)	白度	碎米率 (%)
みずほの輝き	13.8	92.2	91.4	91.0	90.5	89.9	2.3	37.1	3.0
コシヒカリ	13.6	91.0	90.9	90.3	89.5	88.6	2.0	38.4	3.8

注) 1) 搗精には試験用搗精機 Kett TP-2型を使用し, 試料は各100g供試した。  
2) 適搗精時の判定は, 達観で判定した(稲育種マニュアル P126)。  
3) 胚芽残存歩合は白米100粒について3反復で測定した。  
4) 白度は白度計 Kett C-300を用い, 2反復で測定した。  
5) 碎米歩合は碎米の重量の割合(%)で示した。  
6) □は適搗精時の搗精歩合を示す。

表 14 に示した。「みずほの輝き」の炊飯米は、「コシヒカリ」並かそれ以上の極良食味と評価され、外観・味の評価項目においても「コシヒカリ」並かやや上回る数値を得ている。

炊飯米の保水膜の量を表す味度値を表 15 に示した。「みずほの輝き」の味度値は、平均で「コシヒカリ」よりやや高い値を示した。

### 5. 奨励品種決定調査における試験成績

「みずほの輝き」は、2003 年～2008 年に、東北から九州、沖縄に至る 40 府県で、153 件の奨励品種決定調査に供試された（2003 年～2006 年に近畿中国四国農業研究センターが中心となって実施した、

「日本晴」熟期の地域基幹品種選定試験<sup>(23)</sup>を含む)。その際に有利または不利と評価された主な形質の頻度を図 2 に示した。収量、食味については、有利と評価される件数が不利と評価される件数の 2 倍以上であった。配付先における「みずほの輝き」の玄米重は、標準品種とほぼ同等であった（図 3）。

品質については、不利と評価される件数が有利を上回った。粒大は、不利と評価される件数の方が有利を上回ったが、有利と評価される件数も多かった。

### 6. 普及地域における米の検査結果

2007 年から、上越市、えちご上越農業協同組合

表 12 「みずほの輝き」の白米のアミロースおよびタンパク質含有率

品種名	アミロース含有率 (%)	タンパク質含有率 (%)
みずほの輝き	18.3	5.8
日本晴	20.6	6.0
(参考) コシヒカリ	17.6	5.9

- 注) 1) 材料は、いずれも育成地の生産力検定試験の白米を用いた。  
 2) 「コシヒカリ」は施肥量が同じだが栽培圃場が異なるため、参考とした。  
 3) アミロース含有率は、2000、2001、2006、2008、2009 年、タンパク質含有率は 2000～2002、2007、2009 年の平均値を示した。  
 4) アミロース含有率は、BLANLUEBBE 社のオートアナライザーⅢ型、タンパク質含有率は、NIRECO 社の近赤外測定装置を用いて測定した。

表 13 「みずほの輝き」の食味官能試験の結果（育成地）

飯米の状態	総合評価 (-5~+5)		外観 (-5~+5)		うま味 (-5~+5)		なめらかさ (-5~+5)		粘り (-3~+3)		硬さ (-3~+3)	
	みずほの輝き	コシヒカリ	みずほの輝き	コシヒカリ	みずほの輝き	コシヒカリ	みずほの輝き	コシヒカリ	みずほの輝き	コシヒカリ	みずほの輝き	コシヒカリ
炊飯後 30 分以内	0.85	0.72	0.78	0.64	0.60	0.56	0.65	0.52	0.86	0.73	-0.35	-0.29
冷飯	1.26	1.00	1.01	1.05	0.89	0.62	0.85	0.73	1.14	0.94	-0.05	-0.07

- 注) 1) 各項目とも、日本晴を基準 (0) とした。  
 2) 総合評価、外観、うま味、なめらかさについては -5 (基準より極端に不良) ~ +5 (基準より極端に良) の 11 段階、粘りは -3 (基準よりかなり弱い) ~ +3 (基準よりかなり強い)、硬さは -3 (基準よりかなり軟らかい) ~ +3 (基準よりかなり硬い) の 7 段階で評価した。  
 3) 炊飯後 30 分以内については、2009～2012 年に計 6 回、冷飯については 2010、2012 年に 1 回ずつ (計 2 回) 試験を実施し、その平均値を示した。  
 4) 冷飯試験には、炊飯後約 2 時間半室温に放置したものを供試した。  
 5) パネラー数は各回とも 20～30 名。

表 14 「みずほの輝き」の食味官能試験の結果（日本穀物検定協会）

玄米生産年次	品種名	外観	香り	味	粘り	硬さ	総合評価	信頼区間	有意差	調査年月日
2003	みずほの輝き	0.100	0.100	0.250	-0.150	0.150	0.250	±0.186	+	2004.3.3
	コシヒカリ	0.050	0.150	0.150	0.500	-0.050	0.150	±0.186	0	
2005	みずほの輝き	0.250	0.150	0.250	0.100	0.150	0.250	±0.319	0	2006.2.23
	コシヒカリ	0.150	-0.100	0.000	0.350	0.150	0.100	±0.319	0	

- 注) 1) 穀物検定協会独自のブレンド米を基準とした。パネラーは 20 名。  
 2) それぞれの項目について「基準と同じ」は「0」、これより良・不良の度合いにより「わずかに・少し・かなり」の 3 段階に区分して、「±1・±2・±3」として評価値を求めた。

表 15 「みずほの輝き」の味度値（食品総合研究所）

品種名	2003 年	2004 年	2005 年	平均
みずほの輝き	93.8	92.1	87.3	91.1
コシヒカリ	85.5	90.9	92.1	89.5

- 注) トーヨー味度メーターによる測定。保水膜の量を点数化した値で、点数が高いほど良食味とされる。



との協定研究により、晩生種の導入のための現地試験等を行ってきた結果、「コシヒカリ」との作期分散が可能で、食味も良好なことから、導入可能と判断されたため、えちご上越農業協同組合では、2010年より「みずほの輝き」を本格的に導入した。表16に新潟県における米の検査結果を、表17にえちご上越農業協同組合管内（上越市および妙高市）に

おける米の検査結果を示した。「コシヒカリ」とは検査数量が異なるため、単純に比較はできないが、いずれの年次においても「みずほの輝き」は「コシヒカリ」より1等米比率は高くなっている。しかしながら、記録的な猛暑となった2010年には、「コシヒカリ」同様、「みずほの輝き」も品質を大きく落としている。

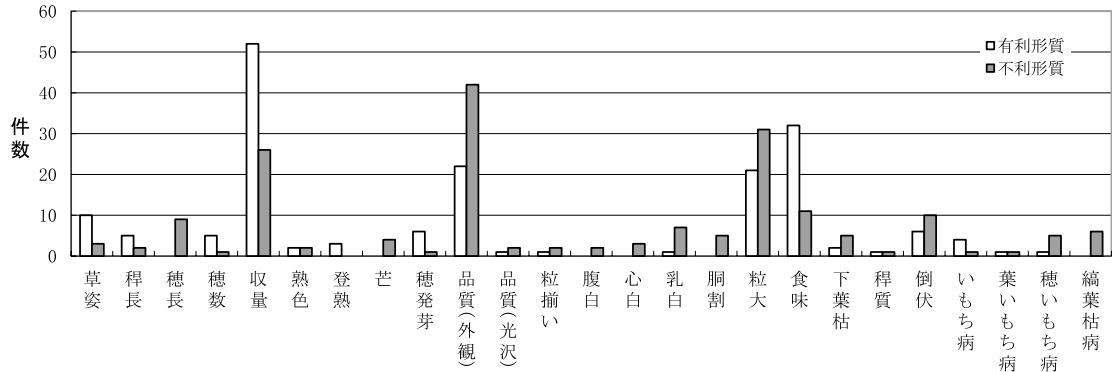
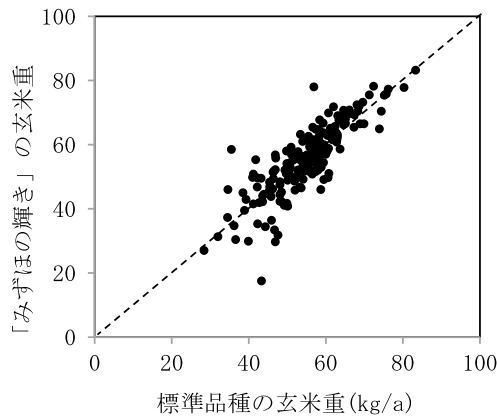


図2 「みずほの輝き」の配付先における有利または不利と評価された主な形質の頻度 (2003年～2008年)



平均：みずほの輝き 55.3kg/a(101%)  
標準品種 54.8kg/a(100%)

図3 配付先における「みずほの輝き」と標準品種の玄米重の比較

表16 米の検査結果 (新潟県)

年次	みずほの輝き					コシヒカリ				
	総計 (t)	等級比率 (%)				総計 (t)	等級比率 (%)			規格外
		1等	2等	3等	規格外		1等	2等	3等	規格外
2010	254	25.4	72.2	2.4	-	314,580	20.3	77.3	2.0	0.4
2011	488	95.7	3.2	1.0	0.0	313,612	78.1	21.2	0.4	0.3
2012	1,489	62.8	36.1	0.9	0.1	337,665	59.6	37.8	2.1	0.6
2013	2,199	88.8	10.8	0.4	0.0	309,962	73.9	25.2	0.6	0.3

注) 農林水産省発表の米の農産物検査結果<sup>(12,13,14,15)</sup>より作成した。  
2013年については、2014年3月31日現在の値で、それ以外は確定値である。

表17 2012年産米の検査結果 (えちご上越農業協同組合管内)

数量 (俵)	みずほの輝き				数量 (俵)	コシヒカリ			
	等級比率 (%)					等級比率 (%)			
	1等	2等	3等	規格外	1等	2等	3等	規格外	
18,686	63.7	35.1	1.1	-	373,914	39.9	58.0	1.9	0.2

注) えちご上越農業協同組合発表のデータ<sup>(1)</sup>より作成した。



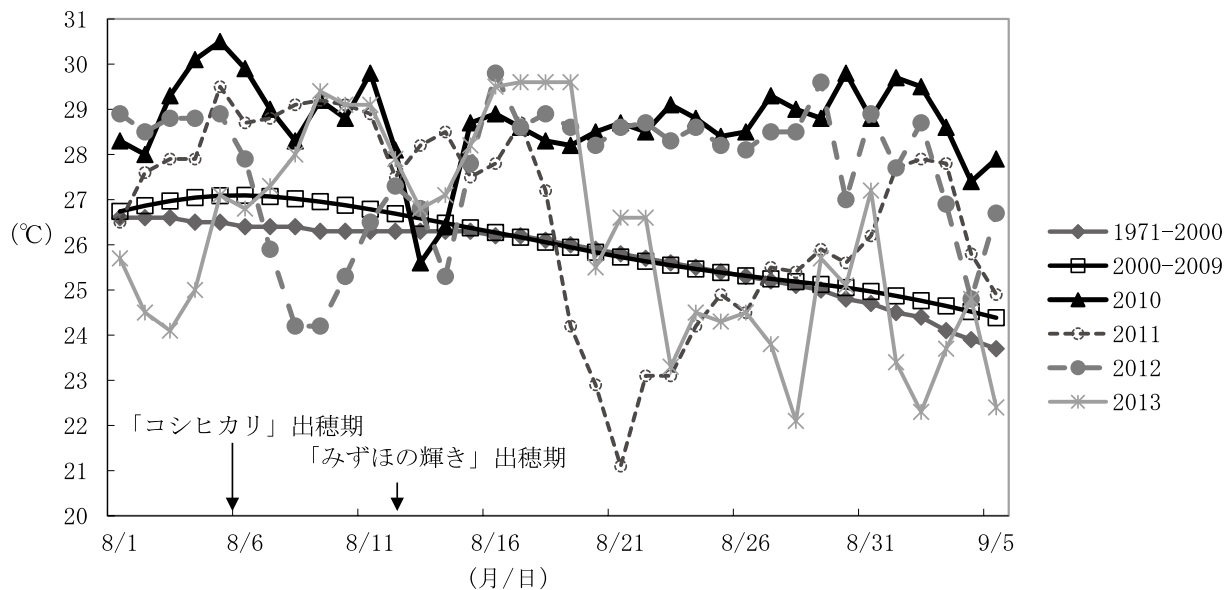


図4 新潟県上越市高田における登熟期間の日平均気温

- 注) 1) 気象庁ホームページに掲載されている、高田測候所のデータより作成した。  
 2) 1971年から2000年のデータは、平年値としてホームページに公開されている値をグラフに示した。  
 3) 2000年から2009年のデータは、日ごとに10年間の平均を算出し、移動平均によりグラフを作成した。  
 4) 2010年～2013年の気温については、新潟県内の他地域の気温とほぼ同様の傾向であった<sup>(16,17,18,19)</sup>。  
 5) 「コシヒカリ」および「みずほの輝き」の出穂期は、2010年から2013年の生産力検定試験の平均である。

分散が少なく、薄い膜状であった一方で、内部の海綿状構造については、「みずほの輝き」は中心部まで発達していたが、「コシヒカリ」では少なかったと報告している。このような「みずほの輝き」の炊飯米の構造は、表面の粘りはやや少ないが、柔らかすぎず、弾力性に富む食感を生むと考えられている<sup>(7,20)</sup>。

このように、「みずほの輝き」は「コシヒカリ」との作期分散が可能で、食味が良好で、業務用としても利用できるため、新潟県上越市および妙高市を管内とするえちご上越農業協同組合は、2010年より「みずほの輝き」を本格的に導入し、2012年には230ha、2013年には400haで作付けが行われた。ここで、これらの年における登熟気温と、新潟県の米の検査結果(表16)について考察したい。

図4に、「みずほの輝き」の主産地である上越市における「コシヒカリ」および「みずほの輝き」の登熟期間の日平均気温を示した。2000年から2009年の10年間の平均気温を、1971年から2000年の30年間の平均気温と比較すると、「コシヒカリ」の登熟期間である8月上旬の気温が上昇していることが分かる。2000年から2009年の10年間の平均気温から算出した「コシヒカリ」の出穂後20日間の

平均気温は26.3°Cであるのに対し、「みずほの輝き」は25.6°Cであったことから、晩生である「みずほの輝き」は高温を回避するうえで有利であることが示唆される。8月前半に高温に見舞われた2011年と2013年(図4)は、「コシヒカリ」の登熟期間の前半は高温となったが、「みずほの輝き」はそれを回避できたと考えられ、栽培面積が異なるので単純には比較できないが、「みずほの輝き」は「コシヒカリ」よりも1等米比率が15ポイント以上高くなっている(表16)。

しかしながら、記録的な高温年<sup>(6)</sup>となった2010年は登熟期間のほぼ全て、2012年は8月後半において、日平均気温が28度を超え(図4)、「コシヒカリ」同様、「みずほの輝き」も1等米比率が低下した(表16)。「みずほの輝き」は高温登熟性が“中”で不十分であることから(表9、表10)、このような高温傾向に対処するには、高温登熟性を強化することが必要である。

一方で、2012年は、高温による白未熟米の発生に加え、出穂後が高温の年に多いと言われている着色米の発生や、収穫直前のフェーン現象による胴割れなど、玄米品質を低下させる気象条件が重なり、新潟県上越地域の「コシヒカリ」の1等米比率は

40% (表 17) と、大きく品質を落としたが、「みずほの輝き」の 1 等米比率は 60% を超えている。「みずほの輝き」の導入による作期分散により、フェーン現象などの気象災害や、病虫害の発生等、品質を低下させる危険を分散できたと考えられる。

「みずほの輝き」は、2010 年に新潟県で産地品種銘柄に設定された。2014 年 7 月現在で、9 団体と種苗法に基づく許諾契約を結んでおり、さらに産地が広がることが期待される。

## Ⅶ. 摘要

「みずほの輝き」は 1996 年に北陸農業試験場 (現中央農業総合研究センター北陸研究センター) において、晩生の良質・良食味品種の育成を目的として、「北陸 174 号」を母とし、「中部 98 号」を父とする人工交配を行って育成された品種である。2003 年から「北陸 200 号」の系統名で関係各府県に配付し、奨励品種決定調査およびその他の試験に供試してきた。2007 年から実施した新潟県上越市、えちご上越農業協同組合との協定研究により、「コシヒカリ」と作期分散を図ることが可能で、食味が極めて良好であることが評価され、導入可能と判断されたため、2008 年に品種登録出願し、2011 年に品種登録された。また、2014 年 4 月には、農林認定品種 (水稲農林 446 号) に選定された。

「みずほの輝き」の特性の概要は以下の通りである。

1. 「みずほの輝き」の出穂期、成熟期は「日本晴」より 1~2 日早く、寒冷地南部では“晩生の晩”に属する粳種である。「コシヒカリ」と比較すると出穂期で 8 日、成熟期で 10~12 日ほど晩

く、「コシヒカリ」との作期分散が可能である。

2. 「みずほの輝き」と「日本晴」を比較すると、稈長はほぼ同じで、穂長はやや短く、穂数はやや少なく、草型は「中間型」である。
3. 収量は「日本晴」よりやや多収である。
4. 「みずほの輝き」の玄米千粒重は、約 25g で、「日本晴」より 1.5g、「コシヒカリ」より 2~3g ほど重い。外観品質は「日本晴」並の良質であるが、高温耐性が“中”なので、登熟期に高温となる地域での栽培には留意する。
5. 「みずほの輝き」の炊飯米は、「コシヒカリ」並かそれ以上の極良食味である。外観やうま味などの評価項目においても、「コシヒカリ」並かやや優れる。
6. いもち病真性抵抗性遺伝子 *Pii* を持つと推定され、葉いもちおよび穂いもち圃場抵抗性は“やや強”である。白葉枯病圃場抵抗性は“中”、縞葉枯病に対しては“罹病性”である。障害型耐冷性は“強”、穂発芽性は「日本晴」より穂発芽しにくく、“中”である。

## Ⅷ. 謝辞

「みずほの輝き」の普及においてご尽力いただいた、上越市農林水産部農業政策課、えちご上越農業協同組合、上越農業普及指導センターの関係各位に感謝の意を表す。

「みずほの輝き」の育成に当たり、奨励品種決定調査試験および米の理化学特性・耐病性等の特性検定試験を実施していただいた、各府県、旧水稲育種指定試験地、独法試験研究機関の各位のご協力に感謝する。中央農業総合研究センター業務第 4 科職員、

非常勤職員ならびに稲育種研究グループの非常勤職員各位には、圃場管理業務、品質検定等、育種試験全過程においてご尽力いただいた。北陸研究センターの職員、非常勤職員各位には、食味試験においてご協力をいただいた。中央農業総合研究センター山口誠之博士 (現：作物研究所)、松下景主任研究員には、農林認定品種申請にご尽力をいただいた。ここに記して感謝の意を表す。

## 引用文献

1. えちご上越農業協同組合 (2013) 広報えちご上越, 1月号
2. 藤井康弘・三ツ川昌洋・坂梨二郎・上野育夫・泉恵市・畠山誠一・荒木誠士・倉田和馬・田中正美 (2009) 高温登熟性に優れる水稻新品種「くまさんの力」の育成とその特性. 熊本県農業研究センター研究報告, 16, 1-10
3. 福田真紀子・小島洋一郎・蛭谷武志・表野元保・木谷吉則・山口琢也・向野尚幸・金田宏・宝田研・土肥正幸・石橋岳彦・尾崎秀宣 (2008) 晩生の高品質・良食味水稻新品種「てんこもり」の育成. 平成19年度「関東東海北陸農業」研究成果情報, (オンライン), 入手先 <[http://www.naro.affrc.go.jp/org/narc/seika/kanto19/13/19\\_13\\_04.html](http://www.naro.affrc.go.jp/org/narc/seika/kanto19/13/19_13_04.html)>
4. 平田孝一 (2011) 米の加工利用 (1) 業務用炊飯皿 (売れる米飯商品は相性から生まれる). 食品と容器, 52 (8), 460-465
5. 星豊一・阿部聖一・重山博信・小林和幸・平尾賢一・松井崇晃・田村隆夫・浅井善広・中嶋健一・金山洋・佐々木行雄・阿部徳文・東聡志・近藤敬・石崎和彦・樋口恭子・小関幹夫・原田惇 (2001) 良質・良食味水稻早生新品種「こしいぶき」の育成. 北陸作物学会報, 36, 1-3
6. 気象庁 (2011) 気象業務はいま 第2部 最近の気象・地震・火山・地球環境の状況. (オンライン), 入手先 <<http://www.jma.go.jp/jma/kishou/books/hakusho/2011/HN2011c2.pdf>>
7. 松田智明 (1992) 炊飯米の微細構造と食味. 遺伝, 46 (8) 55-59
8. 中村啓二・黒田晃・橋本良一・猪野雅哉・永昌秀樹・高瀬裕章・大西良祐・松村洋一・松本範裕 (2004) 水稻新品種「石川43号」の育成と奨励品種採用. 北陸作物学会報, 39, 21-23
9. 農林水産省 (1991) 米穀の品種別作付状況 平成2年産. (オンライン), 入手先 <<http://www.library.maff.go.jp/GAZO/00133861.htm>>
10. 農林水産省 (2001) 米穀の品種別作付状況 平成12年産. (オンライン), 入手先 <<http://www.library.maff.go.jp/GAZO/3-0000117869.htm>>
11. 農林水産省 (2006) 米穀の需給及び価格の安定に関する基本指針 第1動向編. (オンライン), 入手先 <<http://www.maff.go.jp/j/seisan/kikaku/pdf/1811d1.pdf>>
12. 農林水産省 (2011) 平成22年産米の農産物検査結果 (確定値). (オンライン), 入手先 <<http://www.maff.go.jp/j/seisan/syoryu/kensa/kome/pdf/22km2310.pdf>>
13. 農林水産省 (2012) 平成23年産米の農産物検査結果 (確定値). (オンライン), 入手先 <<http://www.maff.go.jp/j/seisan/syoryu/kensa/kome/pdf/23km2410.pdf>>
14. 農林水産省 (2013) 平成24年産米の農産物検査結果 (確定値). (オンライン), 入手先 <<http://www.maff.go.jp/j/seisan/syoryu/kensa/kome/pdf/24km2510.pdf>>
15. 農林水産省 (2014) 平成25年産米の農産物検査結果 (速報値) (平成26年3月31日現在). (オンライン), 入手先 <<http://www.maff.go.jp/j/seisan/syoryu/kensa/kome/pdf/25km2603.pdf>>
16. 農林水産省北陸農政局新潟農政事務所 (2010) 平成22年産水稻の作付面積及び予想収穫量 (10月15日現在) (新潟). (オンライン), 入手先 <[http://www.niigatamai.info/userimg/19126/22\\_10\\_28n.pdf](http://www.niigatamai.info/userimg/19126/22_10_28n.pdf)>
17. 農林水産省北陸農政局新潟農政事務所 (2011) 平成23年産水稻の作付面積及び予想収穫量 (10月15日現在) (新潟). (オンライン), 入手先 <[http://www.niigatamai.info/userimg/21224/23\\_10\\_15n.pdf](http://www.niigatamai.info/userimg/21224/23_10_15n.pdf)>
18. 農林水産省北陸農政局新潟農政事務所 (2012) 平成24年産水稻の作付面積及び予想収穫量 (10月15日現在) (新潟). (オンライン), 入手先 <<http://www.niigatamai.info/userimg/23362/%E6%9C%AC%E7%9C%8C%E3%81%AE%E4%BD%9C%E6%9F%84%E6%A6%82%E6%B3%8124.10.15.pdf>>
19. 農林水産省北陸農政局新潟農政事務所 (2013) 平成25年産水稻の作付面積及び予想収穫量 (10月15日現在) (新潟). (オンライン), 入手先 <<http://www.niigatamai.info/userimg/24073/%E6%9C%AC%E7%9C%8C%E3%81%AE%E4%BD%9C%E6%9F%84%E6>>

%A6%82%E6%B3%81%2025.10.15.pdf)

20. 大川峻・松田智明・新田洋司（2007）新しい水稲良食味系統「北陸 200 号」の炊飯米における微細骨格構造の特徴. 日作東北支部報, 50, 127-128
21. 坂井真・岡本正弘・田村克徳・梶亮太・溝淵律子・平林秀介・深浦壮一・西村実・八木忠之（2007）玄米品質に優れる暖地向き良食味水稲品種「にこまる」の育成について. 育種学研究, 9, 67-73
22. 富田桂・堀内久満・小林麻子・田野井真・田中勲・見延敏幸・神田謹爾・林猛・寺田和弘・杉本明夫・鹿子嶋力・堀内謙一（2009）水稲新品種「あきさかり」. 福井県農業試験場研究報告, 46, 1-21
23. 春原嘉弘（2009）水稲地域基幹品種共同選定の意義と「きぬむすめ」の地域適応性の評価. 育種学研究, 11, 101-105
24. 内田多喜生（2005）コシヒカリの作付面積シェア. 調査と情報, 2005.5, 21
25. 山口琢也・蛭谷武志・金田宏・木谷吉則・小島洋一郎・土肥正幸・石橋岳彦・向野尚幸・表野元保・宝田研・山本良孝（2006）気象変動下においても品質が優れる良食味の水稲早生品種「てんたかく」の育成. 北陸作物学会報, 41, 4-8



# A New Rice Cultivar, ‘Mizuhonokagayaki’, with Excellent Cooked Grain Appearance and Palatability

Akiko Shigemune<sup>1\*</sup>, Kiyoyuki Miura<sup>2\*</sup>, Yasuki Uehara<sup>2\*</sup>, Hideki Sasahara<sup>2\*</sup>,  
Akitoshi Goto<sup>3\*</sup>, Hisatoshi Ohta<sup>4\*</sup>, Hiroyuki Shimizu<sup>5\*</sup>, Hiroshi Ohtsuki<sup>6\*</sup>,  
Yuzo Komaki<sup>7\*</sup>, Kiyomi Fukui<sup>8\*</sup> and Ichiro Nagaoka<sup>2\*</sup>

## Summary

A new rice cultivar, ‘Mizuhonokagayaki’, has been developed at the NARO Hokuriku Research Center. The grains of this cultivar are non-glutinous and have excellent cooked appearance and palatability. ‘Mizuhonokagayaki’ was bred from the progeny of a cross between Hokuriku 174 and Chubu 98 in 1996. A promising line was selected and named Hokuriku 200 at the F<sub>9</sub> generation in 2003. Hokuriku 200 was submitted to various locations for evaluation of local adaptability, and in 2008 it was named ‘Mizuhonokagayaki’.

The agronomic characters of ‘Mizuhonokagayaki’ are as follows. The heading date is 8 days later and the ripening date is 10~12 days later than those of ‘Koshihikari’.

Compared with ‘Nipponbare’, the culm length is the same, the panicle is slightly shorter, and there are slightly fewer panicles. The plant type is classified as medium. The yield of ‘Mizuhonokagayaki’ is slightly higher than that of ‘Nipponbare’. The 1000-grain weight is 1.5 g more than that of ‘Nipponbare’. Grain appearance is similar to that of ‘Nipponbare’. ‘Mizuhonokagayaki’ is estimated to possess the true blast resistance gene *Pii*. Field resistance to leaf blast and panicle blast is classified as moderately strong.

The cooked appearance and eating quality of ‘Mizuhonokagayaki’ rice are of the same excellent standard as those of ‘Koshihikari’. ‘Mizuhonokagayaki’ can be grown from Hokuriku area to Kyushu area.

---

1\* Present address: National Agricultural Research Center for Western Region, NARO

2\* National Agricultural Research Center, NARO

3\* Present address: National Institute of Crop Science, NARO

4\* Present address: National Agricultural Research Center for Tohoku Region, NARO

5\* Present address: National Agricultural Research Center for Hokkaido Region, NARO

6\* Present address: NARO Headquarters

7\* Present address: Kagoshima Prefectural Institute for Agricultural Development

8\* Ex member of Kagoshima Prefectural Institute for Agricultural Development