

カンキツ新品種 'はれひめ'

著者	吉田 俊雄, 根角 博久, 吉岡 照高, 中野 睦子, 伊藤 祐司, 村瀬 昭治, 瀧下 文孝
雑誌名	果樹研究所研究報告
巻	4
ページ	37-45
発行年	2005-03-01
URL	http://doi.org/10.24514/00001795

doi: 10.24514/00001795

カンキツ新品種 ‘ はれひめ ’ †¹

吉田俊雄・根角博久^{†2}・吉岡照高^{†3}・中野睦子^{†4}

伊藤祐司^{†5}・村瀬昭治^{†6}・瀧下文孝^{†7}

独立行政法人 農業・生物系特定産業技術研究機構

果樹研究所カンキツ研究部興津

424-0292 静岡県静岡市

New Citrus Cultivar ‘ Harehime ’

Toshio YOSHIDA, Hirohisa NESUMI, Terutaka YOSHIOKA, Mutsuko NAKANO,
Yuji ITO, Shoji MURASE and Fumitaka TAKISHITA

Department of Citrus Research, Okitsu, National Institute of Fruit Tree Science
National Agriculture and Bio-oriented Research Organization
Shizuoka, Shizuoka 424-0292, Japan

Summary

‘ Harehime ’ is a relatively new citrus cultivar released in 2001 by the Department of Citrus Research, Okitsu, National Institute of Fruit Tree Science, National Agriculture and Bio-oriented Research Organization. It originated from a cross between ‘ E-647 ’ (‘ Kiyomi ’ x ‘ Osceola ’) and ‘ Miyagawa wase ’, made in 1990 at the Okitsu Branch of the Fruit Tree Research Station to breed superior early ripening mandarin-type cultivars. It was selected as a promising hybrid in 1996, and had been subjected to the local adaptability tests as ‘ Kankitsu Okitsu 54 ’, conducted at 29 prefectural experimental stations in Japan. It was designated and registered as ‘ Mikan Norin No.14 ’ on October 9, 2001 and also registered as No. 12069 under the Seed and Seedlings Law of Japan on June 4, 2004.

The tree has medium vigor and its growth habit is between upright and spreading. It is resistant to citrus scab and somewhat susceptible to citrus canker. The fruit is about 180g in weight and the shape is oblate. The rind is orange in color, about 4 mm thick and easily peelable. The fruit surface texture is somewhat smooth. The flesh is orange in color, relatively tender and juicy. The segment membrane is relatively thin and tender. The fruit ripens in early December. Brix degree of juice is relatively low but the fruit quality is good

†¹ 果樹研究所業績番号：1358

(2004年6月23日受付・2004年9月1日受理)

†² 現 長崎県果樹試験場 856-0021 長崎県大村市

†³ 現 農業生物資源研究所放射線育種場 319-2293 茨城県常陸大宮市

†⁴ 元 果樹研究所カンキツ研究部興津

†⁵ 現 北海道農業研究センター作物開発部 062-8555 北海道札幌市

†⁶ 元 果樹試験場興津支場(故人)

†⁷ 現 近畿中国四国農業研究センター特産作物部 765-0053 香川県善通寺市

because of low acidity and orange-like flavor. The flower has aborted anthers, and the fruit is usually seedless. When 'Harehime' flowers are pollinated with other surrounding cultivars, the fruit contains few seeds. For the production of high quality fruit, this cultivar is recommended for commercial cultivation in the districts where the rainfall is relatively low in summer and autumn. It is also recommended for growing under systems in which soil moisture can be easily controlled.

Key words: *Citrus*, mandarin, new cultivar, fruit breeding, seedless, orange-like flavor

緒 言

近年の果物に対する消費嗜好の多様化や輸入果物との競争の中で、我が国の主要カンキツであるウンシュウミカンの生産量は、1975年産の366万5千tをピークにして減少し、2002年産は3分の1以下の113万1千tにまで減少した。また、主要中・晩生カンキツのナツダイダイ、ハッサク、イヨの生産量も大きく減少し、2002年産はそれぞれピーク時の22%、28%、60%に減少している。そのため、これらに替わる消費者ニーズに適合した優良品種の開発が急務となっている。農林水産省果樹試験場（現独立行政法人農業・生物系特定産業技術研究機構果樹研究所）におけるカンキツ育種は、ウンシュウミカンの改良のほか、種類の多様化、高品質化、成熟期の幅の拡大等を主目標に研究が行われてきた。わが国のカンキツ栽培は生食用が中心であり、消費拡大には食味が優れているとともに食べやすいことが重要である。カンキツ類の食べやすさには果皮が剥きやすいこと、じょうのう膜が薄く柔らかいこと、種子が無いこと等が関係する。そのため、果実が大きく無核のミカンタイプの品種育成が主要な育種目標になってきた。これまでに交雑育種により育成し、命名登録されたミカンタイプの品種としては、果樹試験場口之津支場（現果樹研究所カンキツ研究部口之津）で育成した‘早香’（奥代ら、1991）、‘陽香’（松本ら、1999）、‘あまか’（松本ら、2001）等や同興津支場（現カンキツ研究部興津）で育成した‘はるみ’（吉田ら、2000）がある。また、‘陽香’の姉妹品種の‘不知火’（松本、2001）も高品質品種として普及している。

興津支場での無核品種育成の取り組みとしては、‘清見’（西浦ら、1983）とその後代選抜系統の持つウンシュウミカンに由来する薬退化タイプの雄性不稔性の利用を行ってきた。また、‘無核紀州’に由来する雌性不稔性を利用して‘かんきつ中間母本農5号’（根角ら、1997）と‘かんきつ中間母本農6号’（吉田ら、2002）を

育成した。さらに、これらの不稔性の遺伝解析に取り組んできた（Nakanoら、2001；根角ら、2001）。キンカン品種‘ぶちまる’（吉田ら、2003）は三倍体雑種育成による無核化をねらった品種である。

著者らは1990年前後に早熟で高品質のミカンタイプの品種育成を目標とした交配組合せの一部として、‘清見’の後代選抜系統に早生ウンシュウを交雑した個体群を育成した。‘はれひめ’はその中から選抜されたものである。ここに、その育成の経過と特性の概要を紹介する。

謝 辞 本品種の育成に当たり、系統適応性検定試験及び特性検定試験を担当された関係公立試験場の各位、並びに、圃場管理等に多大のご協力を寄せられたカンキツ研究部興津の歴代職員、研修生の各位に心から感謝の意を表する。

育 成 経 過

1990年5月、果樹試験場興津支場において、早熟で食味が良く、食べやすい、ミカンタイプの品種育成を目標として、早熟で果実品質が良いが、やや小果でやや剥皮しにくく、有核で単胚性の‘E-647’（‘清見’×‘オセオラ’）を種子親とし、早熟で剥皮しやすく無核であるが、風味に乏しい早生ウンシュウの‘宮川早生’を花粉親にして交配を行った（Fig. 1）。同年11月に採種後直ちにガラス室内で培養土に播種して育苗を行った。1992年4月に果樹試験場興津支場内の圃場で‘宮川早生’を中間台にして高接ぎを行い、着花、結実の促進を図った。個体番号は‘K-220’である。1995年に初結実し、果実品質について調査を行った結果、その優秀性が認められたため優良個体として一次選抜した。1996年4月より‘カンキツ興津54号’の系統名を付して、カンキツ第8回系統適応性検定試験並びに耐病性についての特性検定試験に供試し、育成地のほか、静岡県、広島県、愛媛県、

佐賀県など21県の29試験研究機関及び果樹試験場カンキツ部（口之津）（現果樹研究所カンキツ研究部口之津）において地域適応性の検討を開始した。その結果、減酸が早く早熟であり、剥皮が容易でじょうのう膜が比較的薄く、また、種子がほとんど無くて食べやすく、風味が優れ食味の良い系統であることが明らかになり、平成12年度臨時系統適応性・特性検定試験成績検討会（2001年2月）において、新品種候補にふさわしいとの合意が得られた。さらに、果樹試験研究推進会議（2001年2月）において新品種候補とすることが決定され、命名登録申請及び種苗法に基づく品種登録出願を行った。2001年10月9日付けで、農林水産省育成農作物新品種命名登録規程に基づき、‘はれひめ’と命名、‘みかん農林14号’として登録、公表された。また、2004年6月4日付けで、種苗法に基づき品種登録された。登録番号は第12069号である。

なお、‘はれひめ’の品種名は夏秋季に晴天が続くことで甘く香り高い果実となることを表す。特に漢字又は英文字で表記する必要がある場合は、‘晴姫’、‘Harehime’を用いる。

本品種の系統適応性検定試験並びに特性検定試験を実施した場所は次のとおりである。

系統適応性検定試験：千葉県暖地園芸試験場（現千葉県農業総合研究センター暖地園芸研究所）、神奈川県農業総合研究所根府川試験場、静岡県柑橘試験場、同伊豆分場、愛知県農業総合試験場蒲郡支所（現愛知県農業総合試験場園芸研究部常緑果樹グループ）、三重県農業技術センター紀南かんきつセンター（現三重県科学技術振興センター農業研究部紀南果樹研究室）、和歌山県果樹園芸試験場（現和歌山県農林水産総合技術センター果樹試験場）、兵庫県立淡路農業技術センター（現兵庫県立農林水産技術総合センター淡路農業技術センター）、広島県農業技術センター果樹研究所柑橘研究室、山口県大島柑きつ試験場、同萩柑きつ試験場、香川県農

業試験場府中分場、徳島県果樹試験場、同県北分場、愛媛県立果樹試験場、同南予分場、同岩城分場、高知県農業技術センター果樹試験場、福岡県農業総合試験場園芸研究所、佐賀県果樹試験場、長崎県果樹試験場、熊本県農業研究センター果樹研究所、同天草農業研究所、大分県柑橘試験場、同津久見分場、宮崎県総合農業試験場、同亜熱帯作物支場、鹿児島県果樹試験場、沖縄県農業試験場名護支場、果樹試験場カンキツ部（興津）（現果樹研究所カンキツ研究部興津）、同カンキツ部（口之津）（現カンキツ研究部口之津）。

特性検定試験：静岡県柑橘試験場（そうか病）、三重県農業技術センター紀南かんきつセンター（かいよう病）、愛媛県立果樹試験場（カンキツトリステザウイルス病）。

また、本品種の育成に携わった担当者及びその担当期間は次のとおりである。

吉田俊雄（1990～2001）、伊藤祐司（1990～1991）、根角博久（1990～2001）、吉岡照高（1990～1996）、村瀬昭治（1992～1993）、瀧下文孝（1996～1997）、中野睦子（1997～2001）。

特 性 の 概 要

1．育成地での成績に基づく特性

1) 樹 性

樹の特性をTable 1に示した。樹勢は中庸で、樹姿は直立性と開張性の中間である。枝梢は太く、短く、密生する。節間の長さは中位である。とげが多いが樹齢が進むにつれて短くなってきており、樹勢が落ち着けば発生しなくなると考えられる。葉は小さく、葉身は紡錘形である。‘宮川早生’に比べて葉身の長さ、幅ともに小さく、細長い形をしている。葉の厚さは薄い。翼葉は痕跡程度で、葉柄の長さ太さは中程度である。花は‘宮川早生’に比べて小さく、単生し、花弁は白色、5枚であ

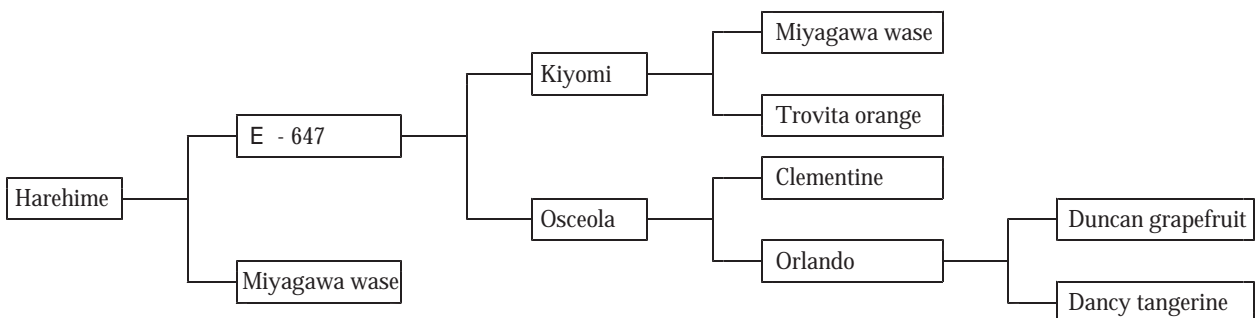


Fig.1. Pedigree of 'Harehime'.

る。花糸は少なく平均17本内外で、分離している。葯は退化し、花粉は無く、'清見'タイプの雄性不稔である。子房は短卵形で、花柱は'清見'のように湾曲している。結実性は良好である。そうか病の発生は認められなかったが、かいよう病については軽度の発生が認められ、やや罹病性である。カンキツトリステザウイルスによるステムピッチングの発生は軽度であった。

2) 果実

果実の特性をTable 2に、果実の写真をFig. 2, 3に示した。果実は平均180g位で、親の'E-647'と'宮川早生'(共に120g内外)に比べて大きい。なお、2000年産は着果量がやや少なく、平均230gと特に大きかった。果形は扁球形で果形指数130位である。果頂部、果梗部の形はともに平らである。果皮は橙色で、果面はやや滑らかである。油胞は中程度の大きさで、凹んでおり、その分布は密である。果皮の着色開始は10月下旬~11月上旬で、完全着色は12月上旬~中旬である。果皮の厚さは4mm内外で、ミカンタイプとしてはやや厚いが、柔らかく、剥皮は容易である。浮き皮はほとんど発生せず、発生しても軽度である。果心は大きく、空洞となる。果肉は橙色で比較的柔らかく、果汁量はやや多い。じょうのう膜は比較的薄く柔らかいので食べやすいが、果実が大きくなるとやや厚くなる。す上がりの発生はほとんどない。育成地での果汁の糖度は10%内外で

比較的安く食味がやや淡白であるが、酸含量が少なく、オレンジ様の風味があり食味の点からも食べやすい。果皮の着色、果汁の糖酸含量の経時的変化をTable 3に示した。減酸が早生ウンシュウ並に早く進み、12月上旬には酸含量が0.7%程度になり、肉質も良くなって可食期となる。糖度は11月には普通ウンシュウに比べて低いが、12月下旬には同程度となる。年により果皮の着色が遅れ、減酸とアンバランスになることがある。成熟期は12月上旬頃で、普通ウンシュウ程度に早熟であり、年内の収穫、出荷が可能である。花粉が無いので他品種の花粉がかからなければ無核である。自然受粉でも含核数は少ない。種子は単胚性である。

2. 各地における試作結果の概要

系統適応性検定試験を実施した育成地を含む31試験地の内、着果量の少なかったところを除く21試験地における樹体特性と果実特性の調査結果を平成12年度臨時成績検討会資料から抜粋してそれぞれTable 4とTable 5に示した。樹勢は中庸とするところが最も多く15か所、強~やや強5か所、やや弱1か所であった。枝梢の性質は直立1か所、中間16か所、開張4か所で、中間とするところが最も多かった。枝の疎密は密~中であつた。とげの発生はいずれの試験地でも認められたが、約3分の2の試験地では短かった。

Table 1. Tree characteristics of 'Harehime' compared with 'Okitsu wase', 'Ootsu No.4 unshiu' and 'Aoshima unshiu' at Okitsu, Shizuoka (2000).

Cultivar	Tree vigor	Tree growth habit	Density of twigs	Thorn		Occurrence of citrus canker	Occurrence of citrus scab	Full bloom
				Number	Length			
Harehime	Intermediate	Intermediate ²	Dense	Many	Short	Slight	None	Mid-May
Miyagawa wase	Intermediate	Spreading	Dense	None	-	None	None	Mid-May
Ootsu No.4	Semi-vigorous	Spreading	Dense	None	-	None	None	Mid-May
Aoshima unshiu	Semi-vigorous	Spreading	Dense	None	-	None	None	Mid-May

² Intermediate between "upright" and "spreading".

Table 2. Fruit characteristics of 'Harehime' compared with 'Okitsu wase', 'Ootsu No.4 unshiu' and 'Aoshima unshiu' at Okitsu, Shizuoka (2000).

Cultivar	Date of analysis	Fruit weight (g)	D/H index ²	Rind thickness (mm)	Fruit Peeling	Fruit puffing	Thickness of segment walls	Pulp Firmness	Juice content	Brix		Number of seeds	Beginning of rind coloration	Full rind coloration	Time of maturation
										(g/100g)	Acid (g/100g)				
Harehime	Dec. 5	230	124	4.8	Easy	None	medium-thin	Semi-tender	Medium-high	9.0	0.76	0	Early Nov.	Mid-Dec.	Early Dec.
Miyagawa wase	Dec. 5	123	131	2.6	Easy	Very slight	medium-thin	Tender	High	9.7	0.66	0.3	Early Oct.	Early Nov.	Early Nov.
Ootsu No.4	Dec. 5	149	140	3.7	Easy	Slight	Medium	Tender	High	9.8	0.86	0.6	Late Oct.	Early Dec.	Early Dec.
Aoshima unshiu	Dec. 5	157	141	3.7	Easy	Slight	Medium	Tender	High	9.6	0.88	0.1	Late Oct.	Early Dec.	Early Dec.

² (Diameter/height) x 100.

Table 3. Seasonal change of fruit characteristics of 'Harehime' compared with 'Okitsu wase', 'Ootsu No.4 unshiu' and 'Aoshima unshiu' at Okitsu, Shizuoka (2000).

Cultivar	Date of analysis	rind coloration index ^z	Fruit puffing ^y	Brix	Acid (g/100g)
Harehime	Nov. 20	3.1	0	8.7	0.78
	Dec. 5	6.9	0	9.0	0.76
	Dec. 20	9.9	0.1	9.9	0.61
Okitsu wase	Nov. 20	10	0.1	9.5	0.98
	Dec. 5	10	0.2	9.6	0.84
	Dec. 20	10	1.2	9.8	0.69
Ootsu No.4	Nov. 20	6.1	0	9.8	0.83
	Dec. 5	8.1	0.5	9.8	0.86
	Dec. 20	9.2	1.6	9.8	0.74
Aoshima unshiu	Nov. 20	5.2	0.1	9.0	0.87
	Dec. 5	9.1	0.5	9.6	0.88
	Dec. 20	9.6	1.5	9.9	0.71

^z 0:green 10:full coloration^y 0:none 1:slight 2:medium 3:much

そうか病の発生はいずれの試験地でも認められなかった。かいよう病は約3分の2の試験地では発生が認められなかったが、中発生が1か所、軽発生が7か所で認められた。

果実の大きさは試験地により137～248gの幅があったが、160～200gのところが多く、平均は186gであった。果形は扁球形で、果形指数は114～151の幅があったが、130内外のところが多かった。果皮の着色開始期は露地栽培では10月下旬～11月中旬の幅があったが、11月上旬が中心であった。また、完全着色期は11月下旬～12月下旬の幅があったが、12月上旬～中旬とするところが多かった。果皮は橙色でオレンジ様の香りがあり、果面は滑～中である。果皮の厚さは2.3～5.0mmの幅があったが、4mm程度のところが多く、ミカンタイプとしてはやや厚い。しかし、果皮は柔らかく剥皮は容易である。大部分の試験地では浮き皮の発生は認められなかったが、軽発生が3か所あった。果肉歩合は67～81%の幅があり、平均は73%であった。果心は比較的大きく、裂開の程度は中～甚であった。果肉は橙色で肉

Table 4. Tree characteristics of 'Harehime' in various prefectures for local adaptability test (2000).

Prefecture (District)	Tree vigor	Tree growth habit	Density of twigs	Thorn		Occurrence of citrus canker	Occurrence of citrus scab	Full bloom
				Number	Length			
Shizuoka (Okitsu)	Intermediate	Intermediate ^x	Dense	Many	Short	Slight	None	Mid-May
Shizuoka (Shimizu)	Intermediate	Intermediate	Semi-dense	Many	Long	None	None	Mid-May
Mie	Intermediate	Intermediate	Dense	Few	Short	Slight	None	Early May
Wakayama	Semi-vigorous	Upright	Dense	Medium	Short	Slight	None	Mid-May
Osaka ^z	Semi-vigorous	Intermediate	Intermediate	Many	Medium	None	None	Early May
Hiroshima	Intermediate	Intermediate	Intermediate	Medium	4 cm	None	None	Late May
Yamaguchi (Ooshima)	Intermediate	Intermediate	Intermediate	Many	Medium	Medium	None	Mid-May
Kagawa	Intermediate	Spreading	Dense	Few	Short	None	None	Mid-May
Tokushima (Katsuura)	Semi-weak	Spreading	Dense	Few	-	None	None	-
Ehime (Matsuyama)	Intermediate	Intermediate	Dense	Many	Medium	None	None	Mid-May
Ehime (Nanyo)	Intermediate	Intermediate	Intermediate	Medium	Short	-	-	Mid-May
Ehime (Iwagi)	Semi-vigorous	Intermediate	Dense	Few	Short	None	None	Late May
Fukuoka	Vigorous	Intermediate	Intermediate	Few	Short	None	None	Mid-May
Saga	Intermediate	Intermediate	Dense	Few	Short	None	None	Mid-May
Nagasaki (Omura)	Intermediate	Intermediate	Dense	Medium	Short	Slight	None	Mid-May
Nagasaki (Kuchinotsu)	Intermediate	Spreading	Dense	Few	Short	Slight	None	Mid-May
Kumamoto (Matsubase)	Intermediate	Intermediate	Intermediate	Medium	Long	None	None	Early May
Kumamoto (Amakusa)	Vigorous	Intermediate	Dense	Few	Short	None	None	Early May
Oita (Kunisaki)	Intermediate	Intermediate	Intermediate	Medium	Medium	Slight	None	Late May
Oita (Tsukumi)	Intermediate	Intermediate	Intermediate	Few	Short	Slight	None	Mid-May
Miyazaki (Nangou) ^y	Intermediate	Spreading	Intermediate	Few	Short	None	None	Mid-Apr.

^z Growing in a plastic greenhouse without heating.^y Growing in a plastic greenhouse with heating.^x Intermediate between "upright" and "spreading".

質は軟～中，果汁量は多～中であつた．じょうのう膜の厚さは薄いとするとところが多く，食べやすいとの評価であつた．裂果，す上がりの発生は無く，果実の生理障害の発生は少なかった．

12月上中旬の果汁の糖度は9%台から11%台の幅があつたが，平均は10.4%で比較的低いものの，減酸が早く，12月上旬には0.7%程度になり，オレンジ様の風味があり食べやすい味との評価であつた．成熟期は12月上旬とするとところが多くなり，普通ウンシュウ程度に早熟であり，年内の収穫，出荷が可能と評価された．花粉が無いので他品種の花粉がかからなければ無核となる．含核数は全般に少なく，ほぼ半分の試験地では無核で，有核のところでも少なかった．

3. 特性検定試験結果

試験結果をTable 6に示した．そうか病については接種試験による2年間の成績であるが，発病は極軽度であり，系統適応性検定試験の結果と併せて考えると，かなり強いと考えられる．かいよう病については発病程度が‘土橋紅温州’と‘鈴木ネーブル’の中間程度であり，

やや罹病性である．カンキツトリステザウイルス（CTV）によるステムピッチングは軽度の発生が認められた．また，CTV指標植物のエトログシトロンを用いた幼苗接ぎ木検定では，中程度のステムピッチングの発生がみられた．温州萎縮ウイルス（SDV），タターリーフウイルス（CTLV）の感染は認められなかった．

4. 適地及び栽培上の留意点

成熟期が12月上旬で早熟性であり，カンキツ栽培地帯では果実への寒害の恐れはないので，栽培可能な地域は広い．しかし，栽培条件により果汁の糖度がやや低く，食味が淡白になりやすいので，品質の良い果実を生産するためには，夏秋季に降雨が少ない地域での栽培や，樹体に水分ストレスがかかるようにマルチ栽培や高畝栽培等の土壌水分をコントロールしやすい様式での栽培が望ましい．水田転換園のような土壌水分が多くなりやすい所での栽培は避ける．

結実性は良好であるが，玉揃いがやや悪いので，適正な摘果に努める．

収穫期が同時期の普通ウンシュウは生産過剰傾向にあ

Table 5. Fruit characteristics of ‘Harehime’ in various prefectures for local adaptability test (2000).

Prefecture (District)	Date of analysis	Fruit weight (g)	D/H index ^x	Rind thickness (mm)	Peeling	Fruit puffing	Thickness of segment walls(mm)	Pulp Firmness	Juice content	Brix	Acid (g/100g)	Number of seeds	Beginning of rind coloration	Full rind coloration	Time of maturation
Shizuoka (Okitsu)	Dec. 5	230	124	4.8	Easy	None	Medium-thin	Semi-tender	Medium-high	9.9	0.76	0	Early Nov.	Mid-Dec.	Early Dec.
Shizuoka (Shimizu)	Dec. 6	156	144	4.1	Easy	None	Medium	Tender	High	9.1	0.80	0	Early Nov.	Early Dec.	Early Dec.
Mie	Dec. 5	147	128	4.3	Easy	Slight	Thin	Intermediate	Medium	9.1	0.61	0	Early Nov.	Late Dec.	Late Nov.
Wakayama	Dec. 20	137	126	3.8	Easy	None	0.25	Intermediate	High	10.8	0.63	1.0	Early Nov.	Mid-Dec.	Mid-Nov.
Osaka ^z	Dec. 5	206	122	3.4	Easy	None	0.15	Intermediate	High	11.0	0.60	2.5	Mid-Oct.	Early Dec.	Early Dec.
Hiroshima	Dec. 6	174	128	4.5	Easy	None	-	Intermediate	Medium	11.1	0.82	0	Early Nov.	Mid-Dec.	Late Nov.
Yamaguchi (Oshima)	Dec. 7	176	123	2.5	Easy	None	Thin	Tender	High	10.5	0.76	0	Mid-Nov.	Mid-Dec.	Early Dec.
Kagawa	Dec. 5	221	151	4.2	Easy	Slight	0.18	Intermediate	High	10.5	0.68	0	Early Nov.	Early Dec.	Early Dec.
Tokushima (Katsuura)	Dec. 4	197	126	3.8	Easy	None	Thin	Intermediate	High	10.5	0.81	0	-	Late Dec.	Late Dec.
Ehime (Matsuyama)	Dec. 20	159	138	3.5	Semi-easy	None	-	Tender	Medium-high	10.9	1.01	Few	Early Nov.	Mid-Dec.	Late Dec.
Ehime (Nanyo)	Dec. 15	169	118	3.7	Medium	None	Medium	Tender	High	10.5	0.65	1.3	Mid-Nov.	Mid-Dec.	-
Ehime (Iwagi)	Dec. 5	146	138	3.7	Easy	None	Thin	Tender	High	11.7	0.79	0	Early Nov.	Late Dec.	Late Dec.
Fukuoka	Dec. 6	166	122	4.1	Easy	Slight	0.28	Intermediate	High	9.0	0.91	2.7	Mid-Nov.	Mid-Dec.	Mid-Dec.
Saga	Dec. 5	188	127	3.3	Easy	None	Thin	Tender	Medium	10.3	0.83	3.0	Early Nov.	Late Nov.	Mid-Dec.
Nagasaki (Omura)	Dec. 5	184	114	3.8	Easy	None	Medium	Tender	High	10.7	0.73	2.4	Late Oct.	Early Dec.	Early Dec.
Nagasaki (Kuchinotsu)	Dec. 19	166	132	2.3	Easy	None	0.23	Intermediate	Medium	10.0	0.78	0.1	Late Oct.	Early Dec.	Early Dec.
Kumamoto (Matsubase)	Dec. 5	231	131	4.3	Semi-easy	None	0.20	Intermediate	High	10.0	0.64	6.5	Early Nov.	Early Dec.	Early Dec.
Kumamoto (Amakusa)	Dec. 5	187	-	5.0	Easy	None	Thin	Tender	High	10.4	0.79	3.7	Early Nov.	Mid-Dec.	Early Dec.
Oita (Kunisaki)	Dec. 5	201	-	4.5	Easy	None	-	-	High	9.9	0.70	0	Early Nov.	Mid-Dec.	-
Oita (Tsukumi)	Dec. 5	218	119	4.5	Semi-easy	None	0.09	Intermediate	-	9.2	0.80	3.4	Late Oct.	Early Dec.	Early Dec.
Miyazaki (Nangou) ^y	Dec. 20	176	135	2.8	Easy	None	Thin	Tender	Medium	11.5	0.63	0	Early Oct.	Late Nov.	Late Nov.

^z Growing in a plastic greenhouse without heating.

^y Growing in a plastic greenhouse with heating.

^x (Diameter/height) x 100.

るので、夏秋季に比較的降雨の少ない瀬戸内地域等で、本品種が新しいタイプのカンキツとして一部置き換わって普及することが期待される。

摘 要

1. ‘はれひめ’は1990年に果樹試験場興津支場において、‘E-647’(‘清見’×‘オセオラ’)に‘宮川早生’を交配して育成された品種である。1996年より‘カンキツ興津54号’の系統名でカンキツ第8回系統適応性検定試験並びに特性検定試験に供試した。その結果、2001年10月9日付けで‘はれひめ’と命名され、‘みかん農林14号’として登録のうえ公表された。さらに、2004年6月4日付けで、種苗法に基づき第12069号として品種登録された。

2. 樹勢は中庸で、樹姿は直立性と開張性の中間である。枝梢は太く、短く、密生する。節間の長さは中位である。葉は小さく、翼葉は痕跡程度である。花は小さく、単生する。葯は退化し、花粉は無く、‘清見’タイプの雄性不稔である。結実性は良好である。そうか病には強いが、かいよう病にはやや罹病性である。

3. 果実は扁球形で平均180g位である。果皮は橙色で、果面はやや滑らか、厚さは4mm内外でやや厚いが、柔

らかく、剥皮は容易である。浮き皮は少ない。果肉は橙色で、果汁量はやや多い。じょうのう膜は比較的薄く柔らかい。果汁の糖度は比較的低いが、減酸が早く、オレンジ様の風味があり食べやすい。果皮の完全着色は12月上旬～中旬、成熟期は12月上旬頃で、年内の出荷が可能である。普通無核であるが、有核果でも含核数は少ない。

4. 栽培可能な地域は広いが、品質の良い果実の生産には、夏秋季に降雨が少ない地域での栽培や、土壤水分をコントロールしやすい様式での栽培が望ましい。

引 用 文 献

- 1) 松本亮司. 2001. 晩生カンキツ‘不知火’. 果樹試報. 35: 115-120.
- 2) 松本亮司・奥代直巳・山本雅史・高原利雄・山田彬雄・生山 巖・石内傳治・浅田謙介・池宮秀和・村田広野・國賀 武・七條寅之助・吉永勝一・内原 茂・小泉銘册・岩波 徹. 1999. カンキツ新品種‘陽香’. 果樹試報. 33: 67-76.
- 3) 松本亮司・山本雅史・奥代直巳・高原利雄・山田彬雄・國賀 武・生山 巖・浅田謙介・石内傳治・池宮秀和・村田広野・内原 茂・吉永勝一・家城洋之・岩波 徹.

Table 6. Resistance of ‘Harehime’ to citrus scab, citrus canker and citrus tristeza virus.

Disease	Cultivar	Degree of occurrence of diseases								
		1998			1999			2000		
Citrus scab	Harehime	-			1.0 ^z			0.7		
	Dobashibeni unshiu	-			0.9			1.4		
Citrus canker	Harehime	Spring leaves	Summer leaves	Fruit	Spring leaves	Summer leaves	Fruit	Spring leaves	Summer leaves	Fruit
		CD ^y	CD	-	CD	C	BC	D	C	CD
		CD	CD	E	D	CD	E	E	D	E
	Suzuki navel	B	AB	CD	C	BC	DE	BC	AB	D
Citrus tristeza virus	Harehime	0 ^x			20.0			16.0		

The data refer to the tests for the evaluation of disease resistance carried out at Shizuoka Pref. Citrus Exp. Stn. (citrus scab), Kinan Citrus Cent., Mie Agr. Res. Cent. (citrus canker), and Ehime Fruit Tree Exp. Stn. (citrus tristeza virus).

^z Disease severity index:

$(7 \times \text{leaf number of A}) + (5 \times \text{leaf number of B}) + (3 \times \text{leaf number of C}) + (1 \times \text{leaf number of D})$

× 100

7 × total leaf number investigated

Degree of occurrence of citrus scab: A=most severe, B=severe, C=moderate, D=slight, E=none.

^y Degree of occurrence of citrus canker: A=most severe, B=severe, C=moderate, D=slight, E=none.

^x Rate of occurrence of stem pitting:

$(5 \times \text{twigs number of +++}) + (3 \times \text{twigs number of ++}) + (1 \times \text{twigs number of +})$

× 100

5 × total twigs number investigated

Degree of occurrence of stem pitting: +++=severe, ++=moderate, +=slight, -=none.

2001. カンキツ新品種 'あまか'. 果樹試報. 35 : 47-56 .
- 4) Nakano, M., H. Nesumi, T. Yoshioka and T. Yoshida. 2001. Segregation of plants with undeveloped anthers among hybrids derived from the seed parent, ' Kiyomi ' (*Citrus unshiu* x *C. sinensis*). J. Japan. Soc. Hort. Sci. 70:539-545.
- 5) 根角博久・中野睦子・吉田俊雄. 2001. 無核紀州に由来する受精胚珠発育異常の遺伝様式. 園学雑. 70 (別 2) : 403 .
- 6) 根角博久・吉田俊雄・吉岡照高・伊藤祐司. 1997. 無核性と早熟性付与に有効な ' かんきつ中間母本農 5 号 '. 園学雑. 66 (別 1) : 108-109 .
- 7) 西浦昌男・七條寅之助・上野 勇・岩政正男・木原武士・山田彬雄・吉田俊雄・岩崎藤助. 1983. カンキツ新品種 ' 清見 ' について. 果樹試報. B10 : 1-9 .
- 8) 奥代直巳・松本亮司・生山 巖・高原利雄・山本雅史・浅田謙介・石内傳治・村田広野. 1991. カンキツ新品種 ' 早香 '. 果樹試報. 21 : 51-57 .
- 9) 吉田俊雄・根角博久・吉岡照高・家城洋之・伊藤祐司・中野睦子・上野 勇・山田彬雄・村瀬昭治・瀧下文孝. 2003. キンカン新品種 ' ぶちまる '. 果樹研報. 2 : 9-16 .
- 10) 吉田俊雄・根角博久・吉岡照高・矢野昌充. 2002. 無核性と機能性成分付与に有効な ' かんきつ中間母本農 6 号 '. 園学雑. 71 (別 2) : 312 .
- 11) 吉田俊雄・山田彬雄・根角博久・上野 勇・伊藤祐司・吉岡照高・日高哲志・家城洋之・七條寅之助・木原武士・富永茂人. 2000. カンキツ新品種 ' はるみ '. 果樹試報. 34 : 43-52 .

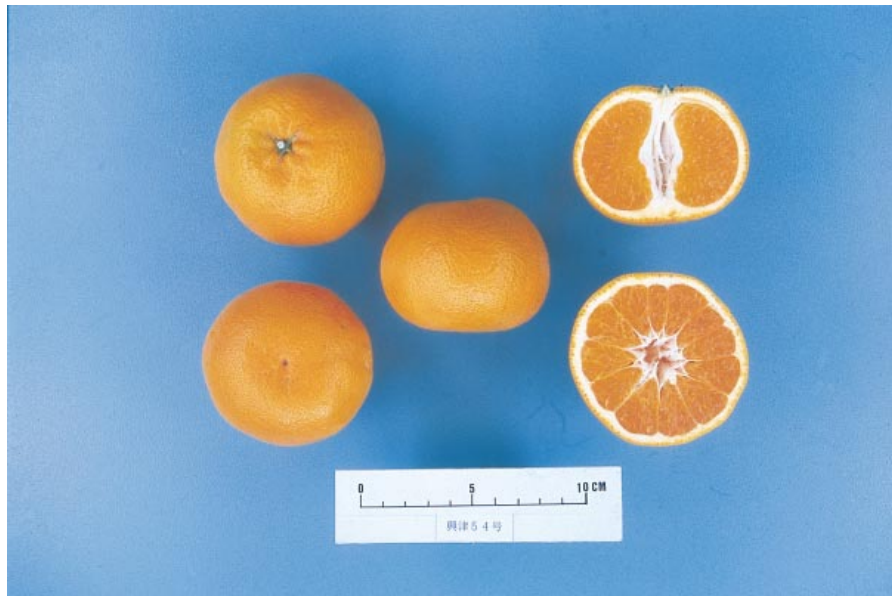


Fig. 2. Fruit of 'Harehime'.



Fig. 3. Fruiting shoots of 'Harehime'.